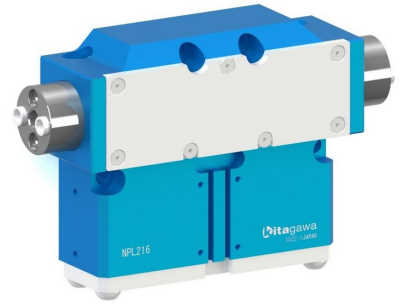


# NPL2 series



薄型2爪平行シールドグリッパ  
2-jaw parallel sealed thin gripper

密封構造の防水・防塵仕様  
Dust-proof and waterproof with sealed structure

## 特長 Features

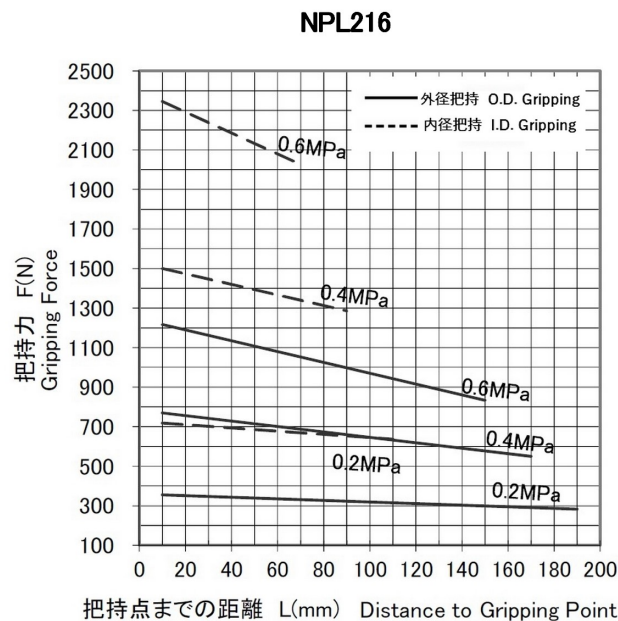
- 切粉・粉塵・洗浄などの厳しい環境下で使用可能 (IP67)  
Can be used in harsh environments such as chips, dust, and coolant (IP67)
- 高い内径把持力により、重量物ワークの搬送が可能  
High ID gripping force enables transportation of heavy workpieces
- エアパージなしで防塵・防水を実現  
Realizes dust and water resistance without air purging

## 仕様表 Specifications

項目 Item  型式 Model	ジョーストローク直径 Jaw Stroke (diameter) (mm)	把持力 (注1) Gripping Force (Note1)			繰り返し精度 Repeatability (mm)	本体質量 Mass of products (kg)	流体消費量 (cm <sup>3</sup> /往復) Amount of Air Consumption (cm <sup>3</sup> /Round Trip)	使用空圧力 Working Air Pressure (MPa)	周囲温度 Operating Temperature (°C)	保護等級 Protective class
		測定距離 Measurement Distance L (mm)	外径把持 O. D. Gripping (N)	内径把持 I. D. Gripping (N)						
NPL216	37	60	1080	2080	±0.008	2.5	163.8	0.2~0.8	5~60	IP67

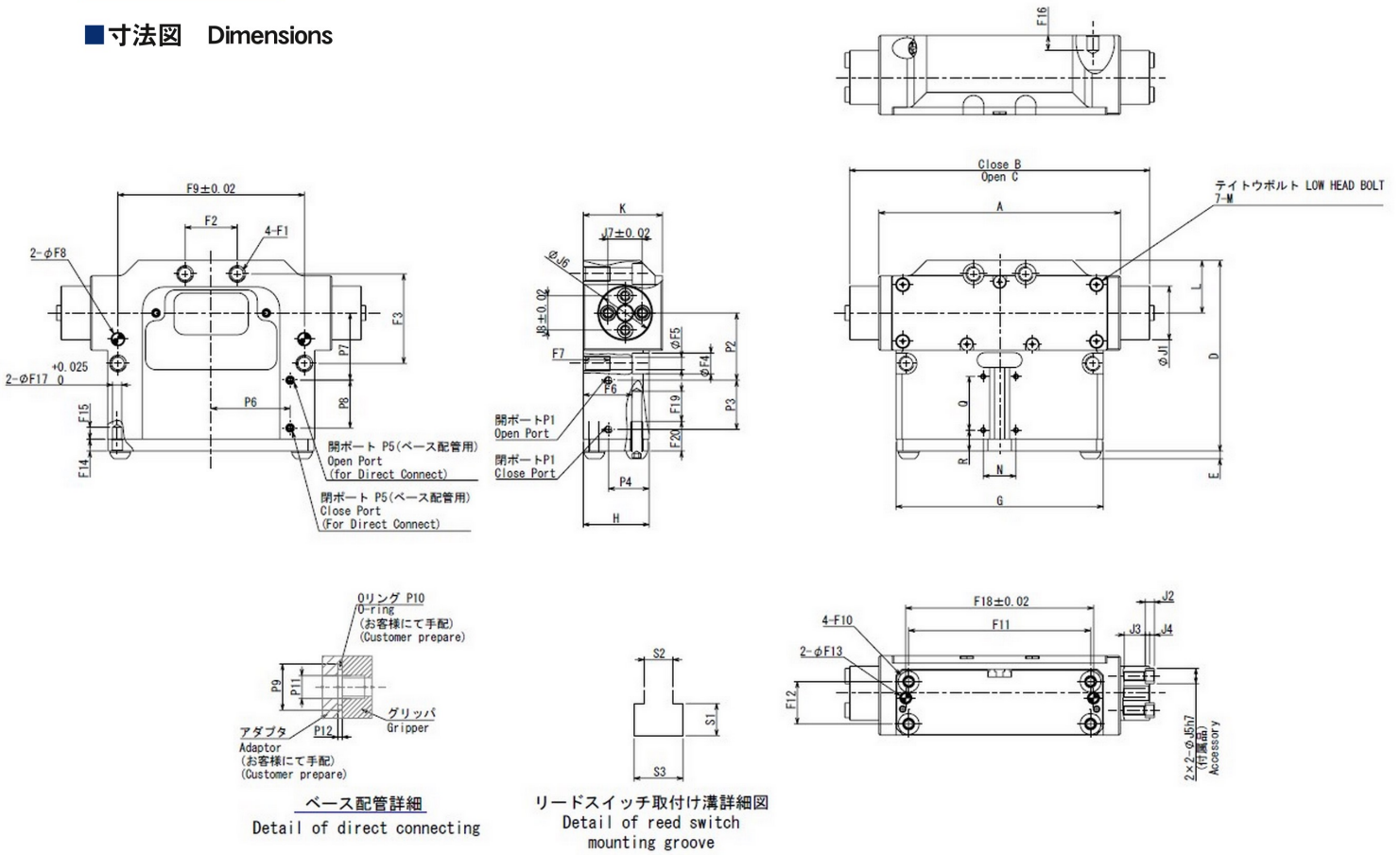
(注1) 供給空圧力0.6MPaでの値です。  
(Note1) Value at supply air pressure 0.6MPa

## 把持力曲線 Gripping force diagram



# NPL2 series

## ■ 寸法図 Dimensions



## ■ 寸法表 Dimensions

型式 Model	外形寸法 Outline Dimensions													ジョー取り付け部寸法 Dimensions of Jaw Mounting							
	A	B	C	D	E	G	H	K	L	M	N	Q	R	J1	J2	J3	J4	J5	J6	J7	J8
NPL216	162	164.2	201.5	127.7	5.2	139	44.2	53.2	35.2	M4	22	36	14	φ36	6	14	3	φ10	φ36	23	23

型式 Model	本体固定部寸法 Dimensions of Body Fixed Part																			
	F1	F2	F3	F4	F5	F6	F7	F8	F9	F10	F11	F12	F13	F14	F15	F16	F17	F18	F19	F20
NPL216	M10	35	60	φ14	φ8.5	33	18	φ8	125	M8	122	28.4	φ6	8	8	10	φ6	126	20	20

型式 Model	空圧供給部寸法 Dimensions of Air Supplying Part												スイッチ取り付け部寸法 Dimensions of Switch Attaching Part		
	P1	P2	P3	P4	P5	P6	P7	P8	P9	P10	P11	P12	リードスイッチ Reed Switch		
													S1	S2	S3
NPL216	M5	45	33	27.2	M5	53	45	32	φ30.9	S8	φ15.45	3	3.6	3.2	5.5