

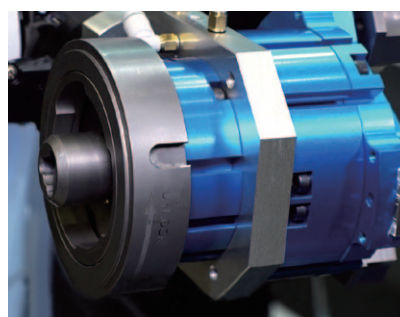
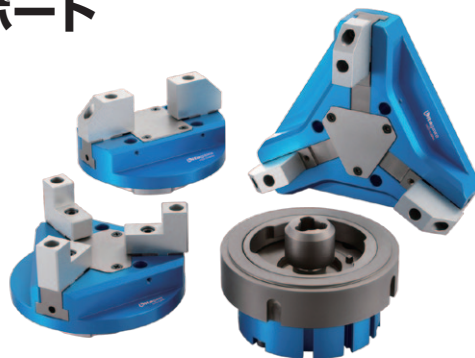


ROBOT
ACCESSORY

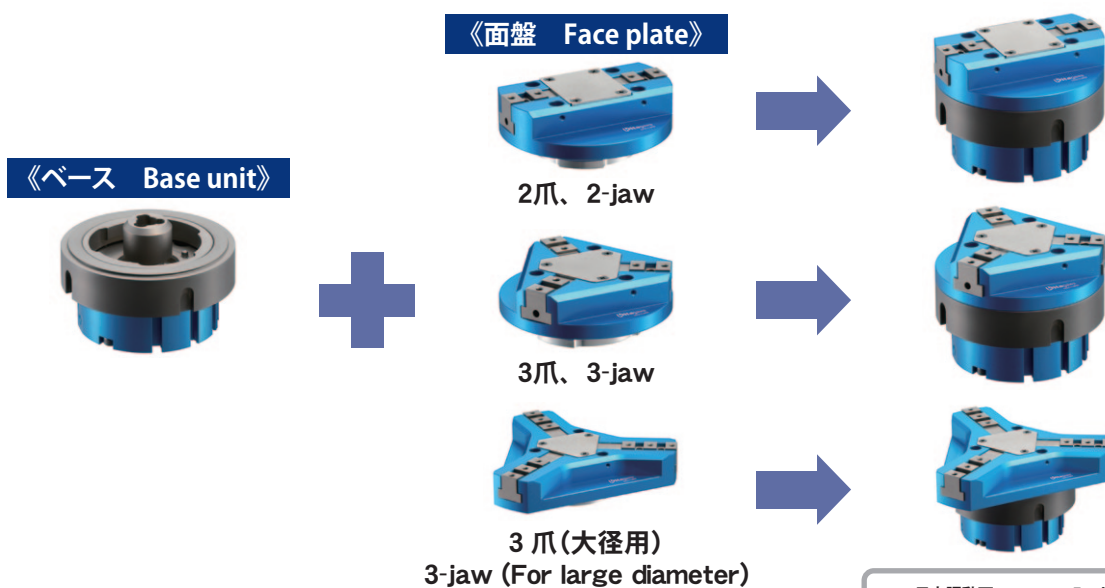
クイックプレートチェンジグリッパ (ロングストローク) Quick Plate Change Gripper (Long stroke) QGB(L) series

多品種少量生産でのロボット活用をサポート Suitable for robot application of high-mix low volume production

- 段取替えの際に迅速なプレート交換が可能
Rapid plate exchange can be done at the time of changeover.
- 新規ワーク立上げ時間の短縮
Starting up time reduced for new workpiece
- マニュアル交換で、誰でも簡単にプレート交換が可能
Manual exchange makes anyone to exchange the plate easily.
- リードスイッチ取付溝を6箇所備え、プログラム上で使用するセンサを使い分けることで、煩わしいセンサ交換不要
There are six reed switch installation grooves for plural sensors to be properly used without exchanging



ロボットハンド
Gripper



日本語動画

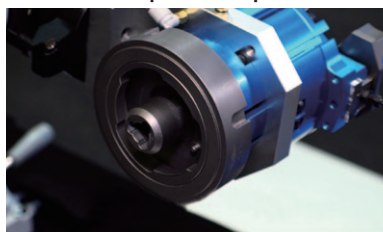


English video



【交換方法】 【Exchange procedure】

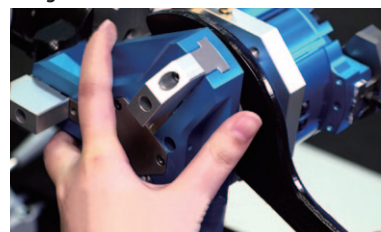
1. 固定部ピストンに交換部を挿入
Insert the Jaw plate to the piston



2. 交換部を約60度回転させる
Rotate the Jaw plate by 60°



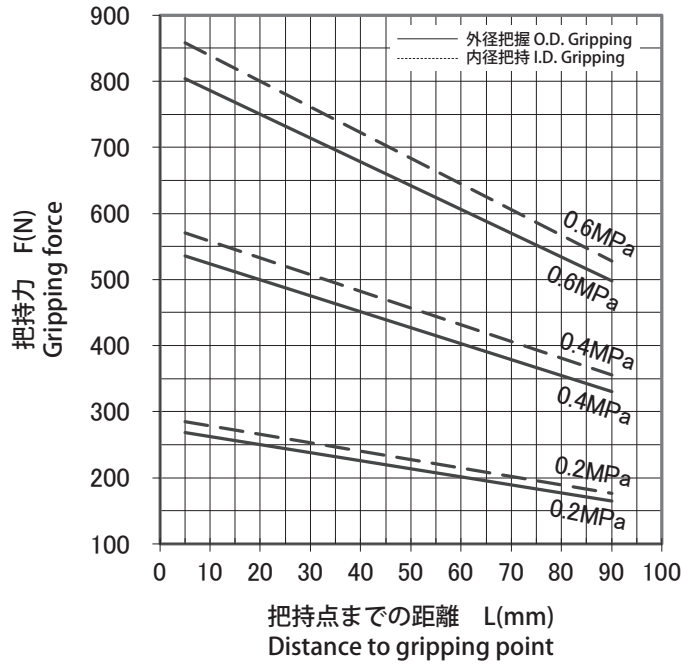
3. 固定部外周のロックナットを締付ける
Tighten the lock nut of the Base unit



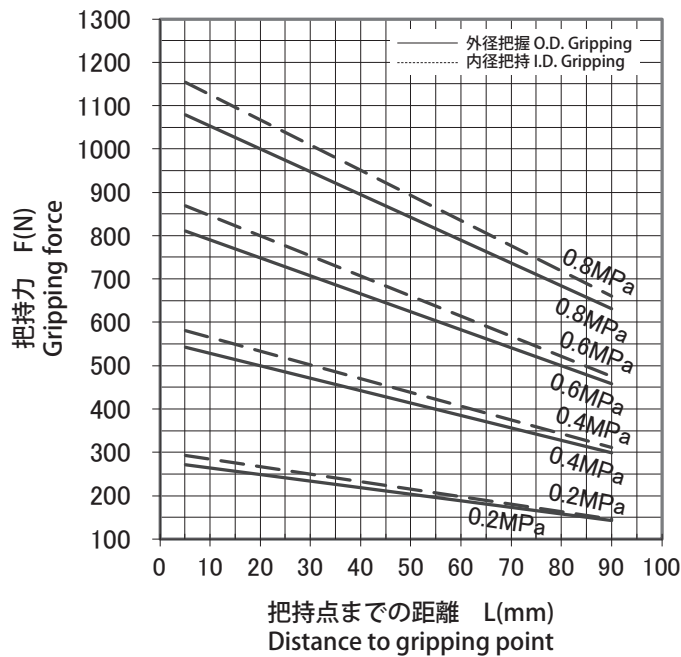
把持力曲線 Gripping force diagram

ロボティック
グripper

QG20608

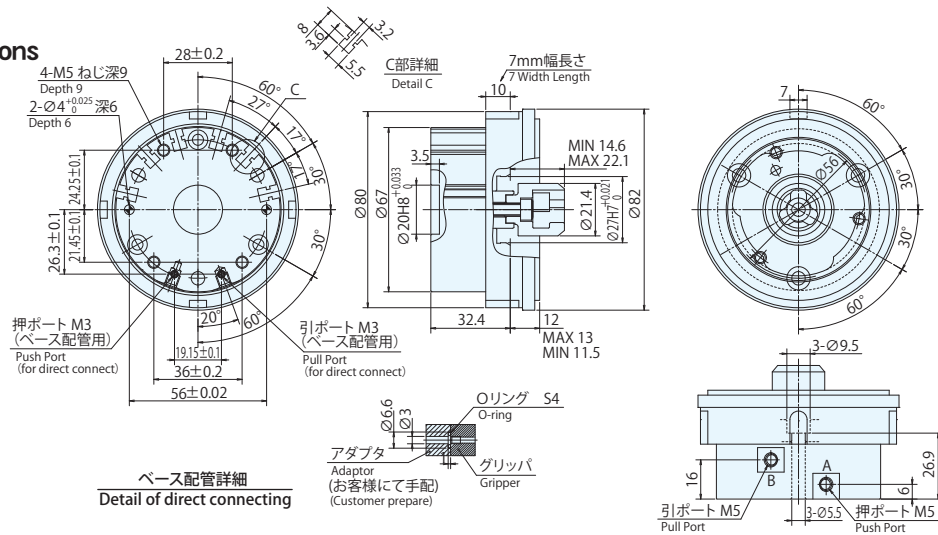


QG30608



QGB06

■ 寸法図 Dimensions



■ 仕様表 Specifications

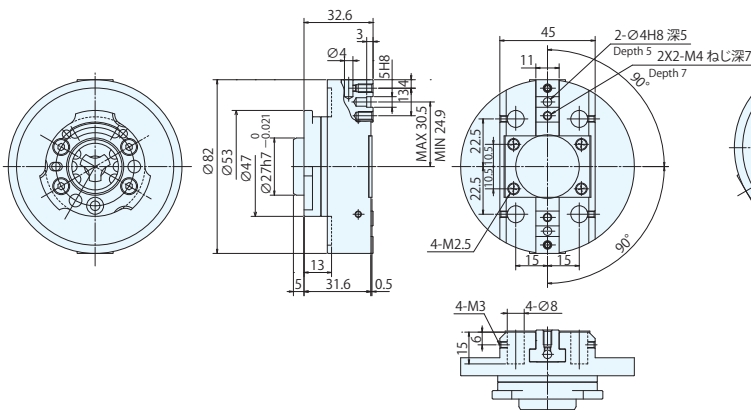
項目 Item	ピストン ストローク Piston Stroke	ピストン推力 (注1) Piston Thrust (Note 1)		本体質量 Mass of products (kg)	流体消費量 (cm ³ /往復) Amount of Air Consumption (cm ³ /Reciprocating)	使用空圧力 Working Air Pressure (MPa)	周囲温度 Operating Temperature (°C)	ロックナット 締付けトルク Lock nut tightening torque (N・m)
		引き側 Pull	押し側 Push					
型式 Model	(mm)	(N)	(N)					
QGB06	7.5	867	968	0.75	24.1	0.2~0.8	5~60	12

(注1) 供給空圧力0.6MPaでの値です。

(Note 1) Value at supply air pressure 0.6MPa

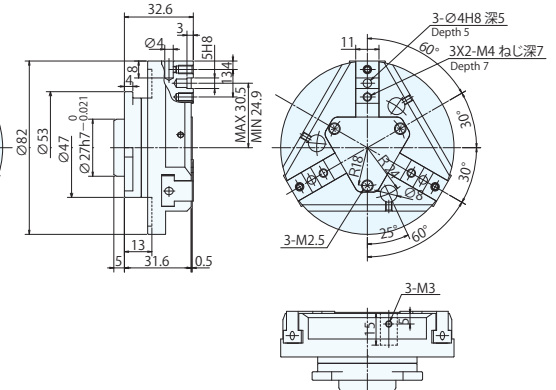
QG20608

■ 寸法図 Dimensions



QG30608

■ 寸法図 Dimensions



■ 仕様表 Specifications

項目 Item	適合ベース 型式 Base model	ジョースト ローク直径 Jaw Stroke (diameter) (mm)	把持力 (注1) Gripping Force (Note 1)			繰返し精度 Repeatability (mm)	本体質量 Mass of products (kg)	使用空圧力 Working Air Pressure (MPa)	周囲温度 Operating Temperature (°C)
			測定距離 Measurement Distance L (mm)	外径把持 O. D. Gripping (N)	内径把持 I. D. Gripping (N)				
型式 Model									
QG20608	QGB06	11.2	20	750	800	±0.03	0.30	0.2~0.6	5~60
QG30608							0.33	0.2~0.8	

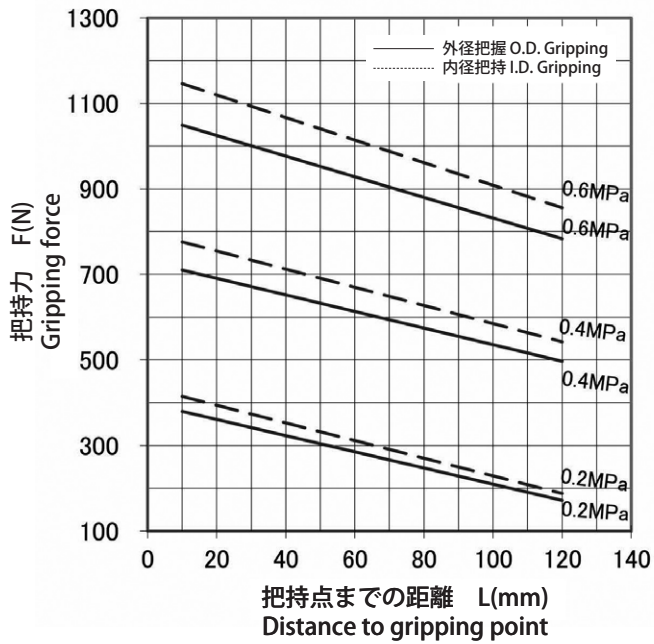
(注1) 供給空圧力0.6MPaでの値です。

(Note 1) Value at supply air pressure 0.6MPa

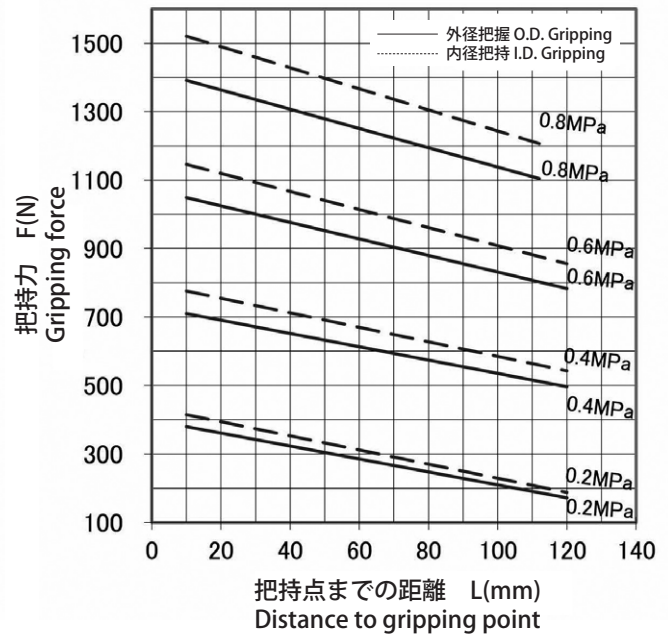
把持力曲線 Gripping force diagram

ロボアシスタント
Gripper

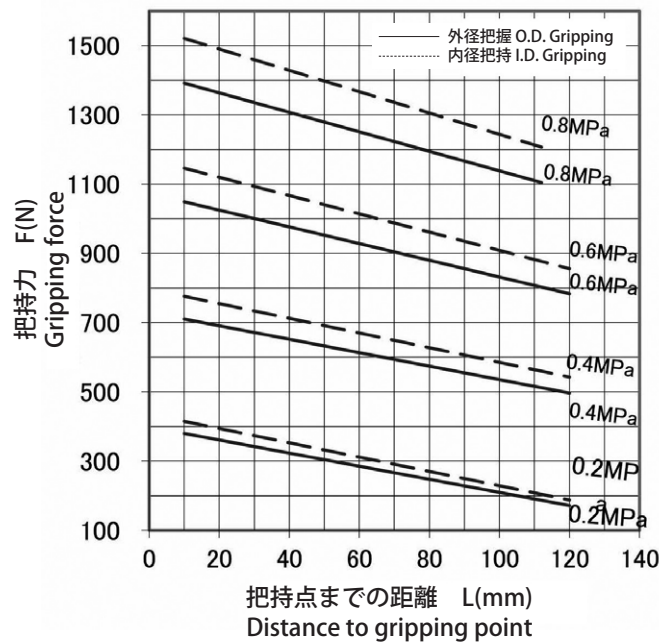
QG20810



QG30810

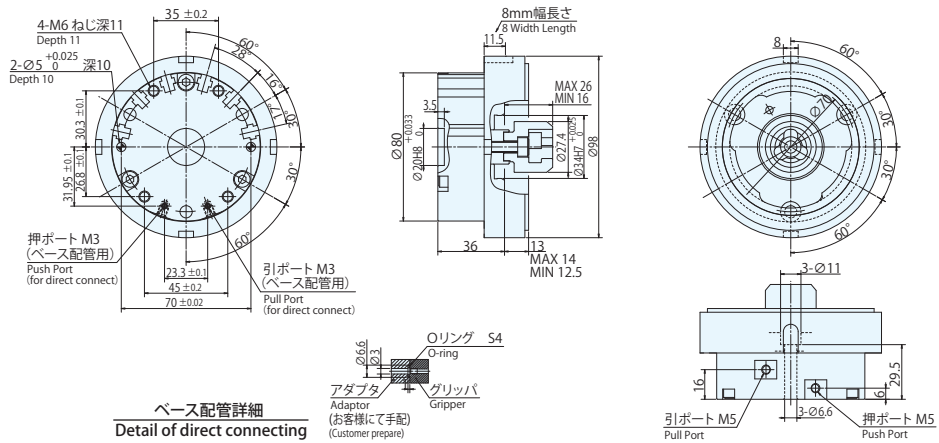


QG30815



QGB08

■ 寸法図 Dimensions



■ 仕様表 Specifications

項目 Item 型式 Model	ピストン ストローク Piston Stroke (mm)	ピストン推力 (注1) Piston Thrust (Note 1)		本体質量 Mass of products (kg)	流体消費量 (cm ³ /往復) Amount of Air Consumption (cm ³ /Reciprocating)	使用空圧力 Working Air Pressure (MPa)	周囲温度 Operating Temperature (°C)	ロックナット 締付けトルク Lock nut tightening torque (N・m)
		引き側 Pull (N)	押し側 Push (N)					
QGB08	10	1353	1506	1.15	50.2	0.2~0.8	5~60	20

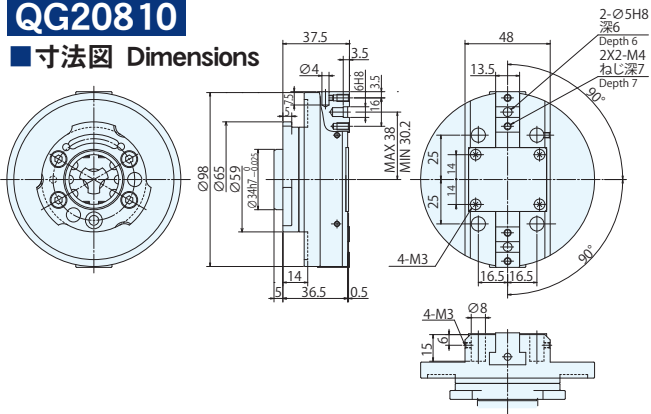
(注1) 供給空圧力0.6MPaでの値です。

(Note 1) Value at supply air pressure 0.6MPa

ロボティクス
Gripper

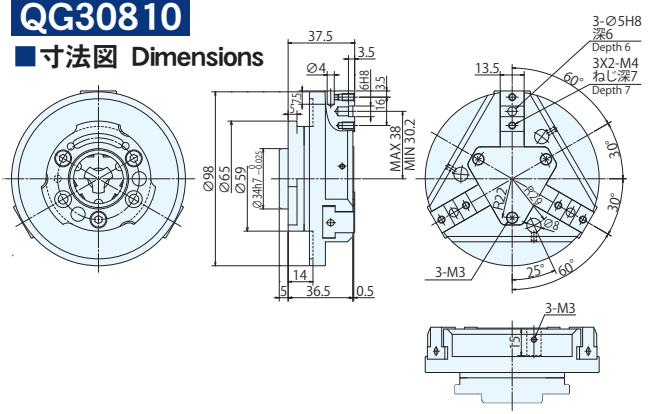
QG20810

■ 寸法図 Dimensions



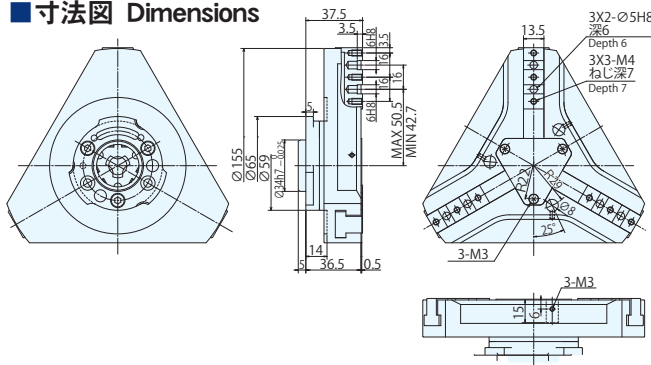
QG30810

■ 寸法図 Dimensions



QG30815

■ 寸法図 Dimensions



■ 仕様表 Specifications

項目 Item 型式 Model	適合ベース 型式 Base model	ジョースト ローク直径 Jaw Stroke (diameter) (mm)	把持力 (注1) Gripping Force (Note 1)			繰り返し精度 Repeatability (mm)	本体質量 Mass of products (kg)	使用空圧力 Working Air Pressure (MPa)	周囲温度 Operating Temperature (°C)
			測定距離 Measurement Distance L (mm)	外径把持 O. D. Gripping (N)	内径把持 I. D. Gripping (N)				
QG20810	QGB08	15.6	20	1010	1120	±0.03	0.40	0.2~0.6	
QG30810									5~60
QG30815									

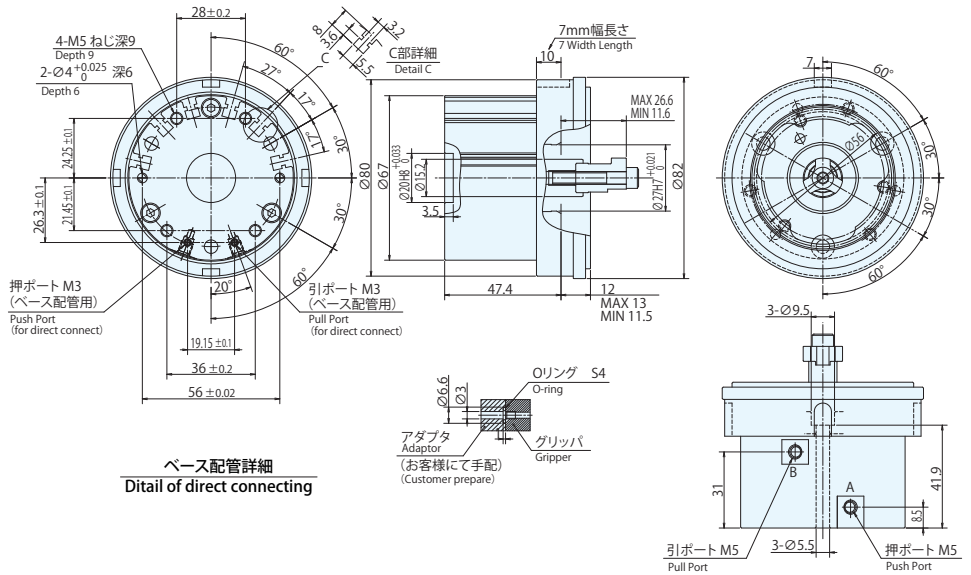
(注1) 供給空圧力0.6MPaでの値です。

(Note 1) Value at supply air pressure 0.6MPa

QGB(L) series

QGBL06 ロングストロークモデル Long stroke model

■寸法図 Dimensions



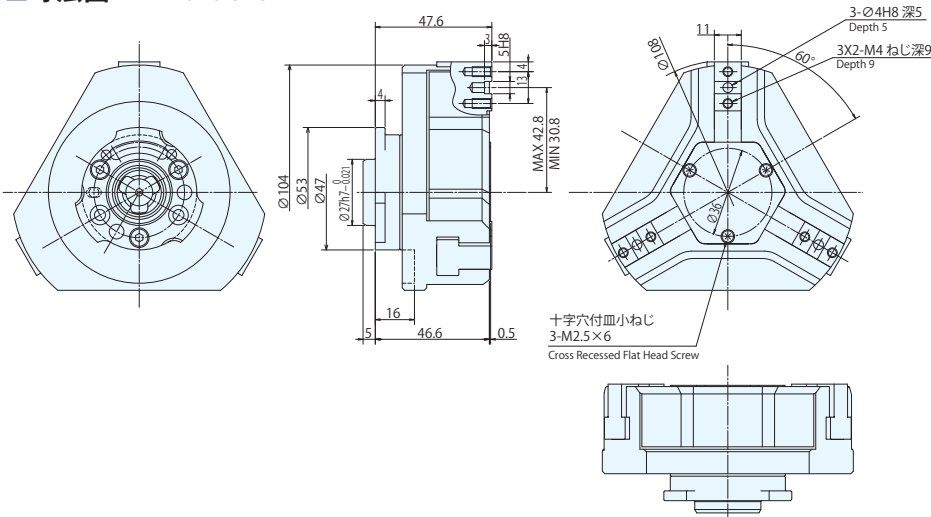
■仕様表 Specifications

項目 Item	ピストン ストローク Piston Stroke (mm)	ピストン推力 (注1) Piston Thrust (Note 1)		本体質量 Mass of products (kg)	流体消費量 (cm ³ /往復) Amount of Air Consumption (cm ³ /Reciprocating)	使用空圧力 Working Air Pressure (MPa)	周囲温度 Operating Temperature (°C)	ロックナット 締付けトルク Lock nut tightening torque (N・m)
		引き側 Pull (N)	押し側 Push (N)					
型式 Model	15	867	968	0.85	52.6	0.2~0.8	5~60	12

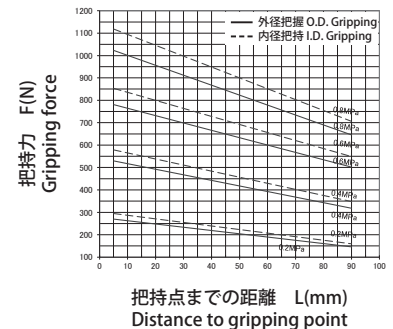
(注1) 供給空圧力0.6MPaでの値です。
(Note 1) Value at supply air pressure 0.6MPa

QGL30610

■寸法図 Dimensions



把持力曲線 Gripping force diagram



■仕様表 Specifications

項目 Item	適合ベース 型式 Base model	ジョースト ローク直径 Jaw Stroke (diameter) (mm)	把持力 (注1) Gripping Force (Note 1)			繰り返し精度 (参考値) Repeatability (Reference only) (mm)	本体質量 Mass of products (kg)	使用空圧力 Working Air Pressure (MPa)	周囲温度 Operating Temperature (°C)
			測定距離 Measurement Distance L (mm)	外径把持 O. D. Gripping (N)	内径把持 I. D. Gripping (N)				
型式 Model	QGBL06	24	20	750	800	±0.03	0.64	0.2~0.8	5~60

(注1) 供給空圧力0.6MPaでの値です。
(Note 1) Value at supply air pressure 0.6MPa