

プルロックチャック 中空プルロックチャック

PU・PUB

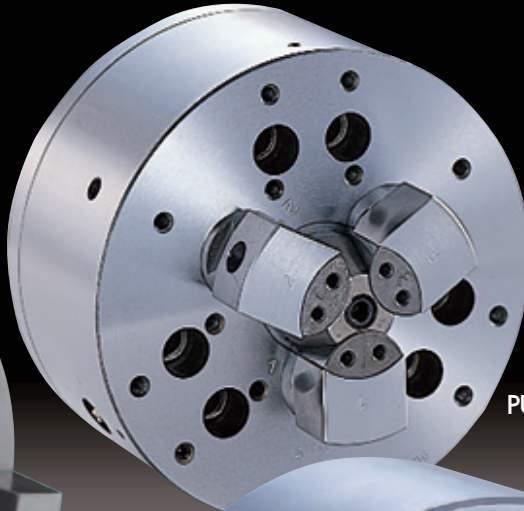
ワークを引込み高精度加工。
抜群の安定精度で仕上げ加工に最適

内径プルロックチャック

PUE Series



PUB208



PUE06



PU208

PW(C)シリーズの特長

● 把握安定性が高く重切削が可能です

ラジアル方向の把握と同時に強力な引きつけ作用でチャック基準面にワークを密着させ浮き上がりなく安定した重切削が可能です。

● 繰り返し精度は抜群です

マスタージョーのスライド面をバックアップした構造になっていますから繰り返し使用しても高精度です。

● 精度は長期間安定しています

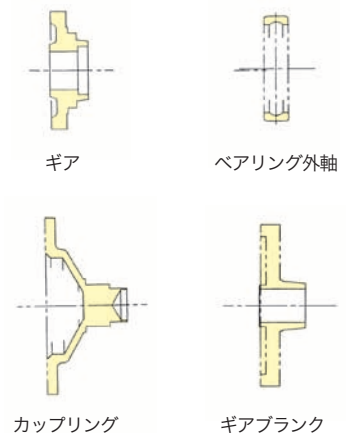
洗練された構造と特殊鋼設計により、長期間安定した把握精度が保てます。

● 自動化にも対応でき着座確認も採用可能です *CE対応品

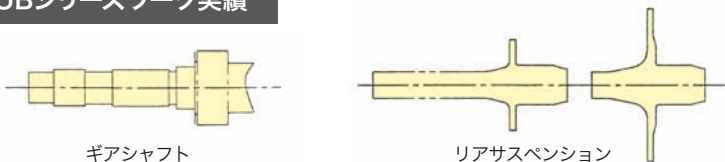
PUEシリーズワーク実績



PUシリーズワーク実績



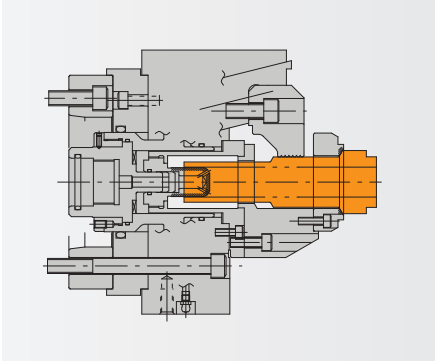
PUBシリーズワーク実績



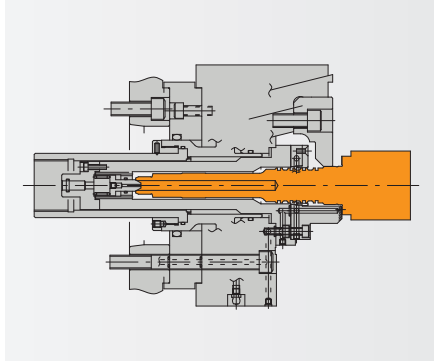
PUB

PUBシリーズワーク事例

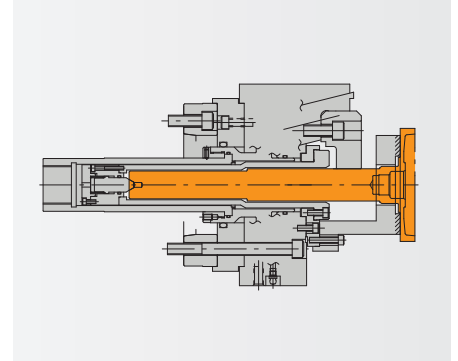
●ステータ



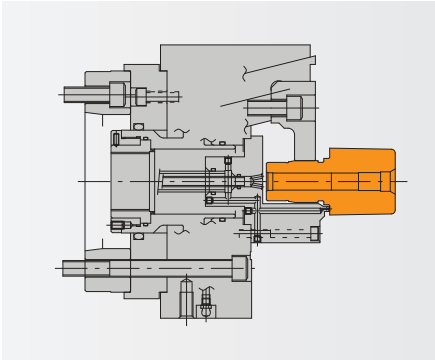
●シャフト



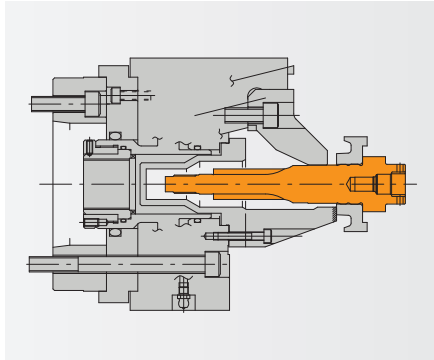
●シャフト



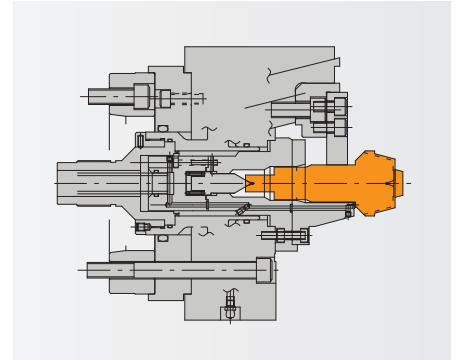
●ピニオン



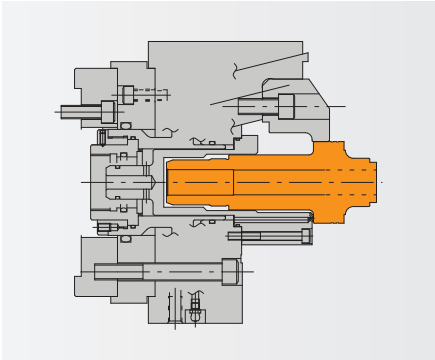
●ピニオンギア



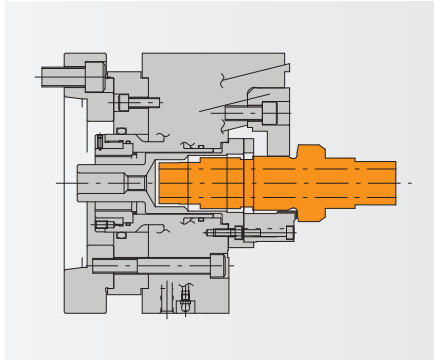
●ピニオン



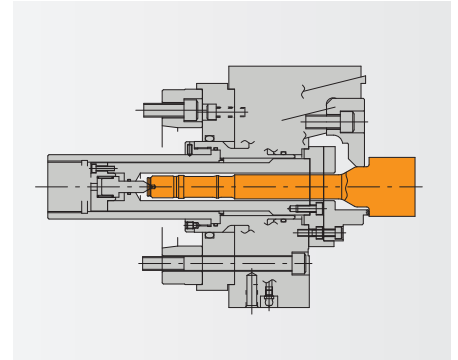
●ギア



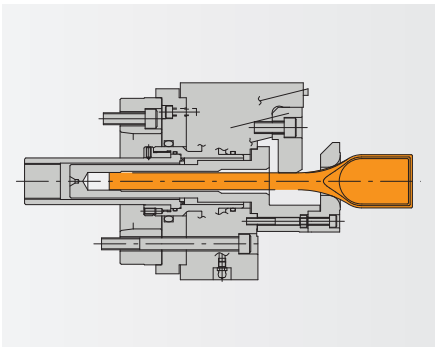
●プーリー



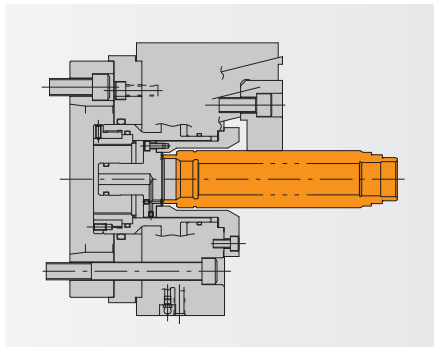
●シャフト



●ヘッド



●ロータ



●ケース

