

使用说明书

PU200型

拉锁卡盘



危险

- 本使用说明书以负责产品操作的生产技术人员以及产品维护人员为对象。初次使用本产品时，务必事先接受熟悉本产品操作的人员、经销商或本公司的指导。
- 安装、使用及维护本产品前，务必仔细阅读本使用说明书中的警告事项，对内容完全理解后再开始作业。若未遵守本使用说明书中的指示、警告事项，可能会导致重大的人身事故、死亡或财物损失。
- 请妥善保管本使用说明书，以便在需要时查阅。
- 对本使用说明书的内容如有不明或疑问之处，请与销售商联系。

株式会社北川铁工所

〒726-8610 广岛县府中市元町 77-1

电话：(0847) 40-0526

传真：(0847) 45-8911

前言

本书介绍了车床用动力卡盘（PU200 型）的详细信息，以供使用者了解其性能和功能，确保安全、正确使用。使用本卡盘前，务必仔细阅读本使用说明书，正确掌握动力卡盘的使用方法。另外，务必遵守正文开头的“**有关安全的重要警告事项**”、“**使用注意事项**”中记载的指示和警告。若未能遵照执行，可能会造成重大的人身事故。

安全警告用语及安全警告标记

本书对于特别重要的使用注意事项，根据其危险程度（造成危害的程度）进行了如下所示的分类。请充分理解这些用语的含义，按照其指示进行安全作业。

安全警告标记

这是安全警告的标记。该标记表示有潜在的人身伤害危险，提醒操作人员注意。为避免发生伤害或死亡的事故，务必遵守安全警告标记后面的所有安全信息。



若不遵守该标记的注意事项，会造成死亡或重伤等重大的人身事故。



若不遵守该标记的注意事项，可能会造成死亡或重伤等重大的人身事故。



若不遵守该标记的注意事项，可能会造成轻伤或中度伤害的事故。



若不遵守该标记的注意事项，可能会导致本产品发生故障、损坏、使用寿命缩短，或损坏周边设备的情况。

免责声明及使用说明书的使用方法

本产品适用于在车床或转台上夹紧工件。本产品配有固定工件用的卡爪，这些卡爪在旋转液压缸的驱动下动作。需要用于上述以外的用途时，请与本公司联系。

对于因未遵守本使用说明书的警告事项而造成的人身事故、死亡、损害或损失，本公司概不负责。

本使用说明书并未对在各种环境下进行运转、操作、检查及维护的所有潜在性危险进行预测。“不能”或“不可”做的事情有很多，本使用说明书不可能将其全部罗列。


因此，只要本使用说明书中未写明“能”或“可”，则应理解为“不能”或“不可”。进行本使用说明书中未记载的运转、操作、检查及维护时，若对安全方面有任何疑问，请咨询本公司或经销商。

保修及免责声明

产品的保修期限为自交货之日起的 1 年。

包括消耗品在内的所有零件均应使用北川铁工所提供的零件。对于因使用北川铁工所制原装零件以外的其他零件而造成的人身事故、死亡、损害或损失，本公司概不负责。另外，若使用北川铁工所制原装零件以外的其他零件，所有保修一概无效。原则上，卡盘及液压缸应使用北川铁工所制造的组合产品。若不得已需要与其他公司制造的卡盘或液压缸组合使用时，应事先向本公司或经销商确认卡盘与液压缸是否属于“安全组合”。对于未经确认擅自与其他公司生产的卡盘或液压缸组合使用而造成的人身事故、死亡、损害或损失，本公司概不负责。

目录

1. 结构图及零件表	3
1-1 型号表示	
1-2 结构图	
1-3 产品范围	
1-4 零件表	
2.  有关安全的重要警告事项	7
3. 规格	13
3-1 规格表	
3-2 夹紧力与转速的关系	
4. 卡爪的安装及成型	16
4-1 卡爪安装	
4-2 软爪成型	
5. 使用	18
5-1 用卡盘夹紧工件时的注意事项	
5-2 夹紧异形工件时的注意事项	
5-3 卡爪使用注意事项	
5-4 加工注意事项	
5-5 定位座及夹具的安装	
6. 维护检查	21
6-1 定期检查	
6-2 加注润滑脂	
6-3 拆解	
7. 故障和措施	23
7-1 发生故障时	
7-2 发生故障时的联系方式	
机床制造厂商人员须知（第 8 章）	
8. 安装	24
8-1 安装示意图	
8-2 背板的制作及安装	
8-3 拉杆的制作及安装	
8-4 卡盘的安装	
9. 其他	29
9-1 参照的标准及指令	
9-2 产品的标记信息	
9-3 废弃	

1. 结构图及零件表

1-1. 型号表示

型号表示如下。

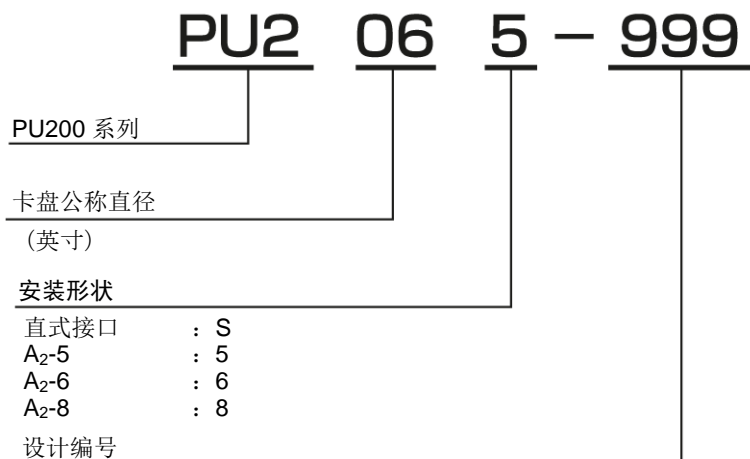


图 1

1-2. 结构图

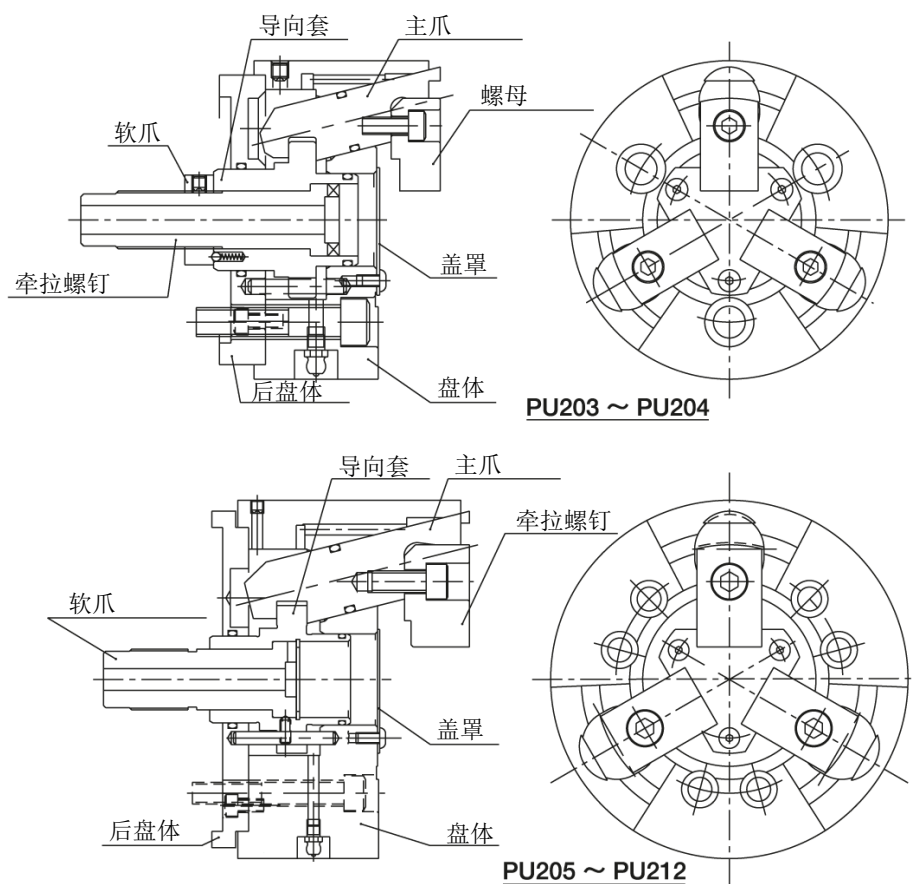


图 2

1-3. 产品范围

本书为卡盘部分的使用说明书。

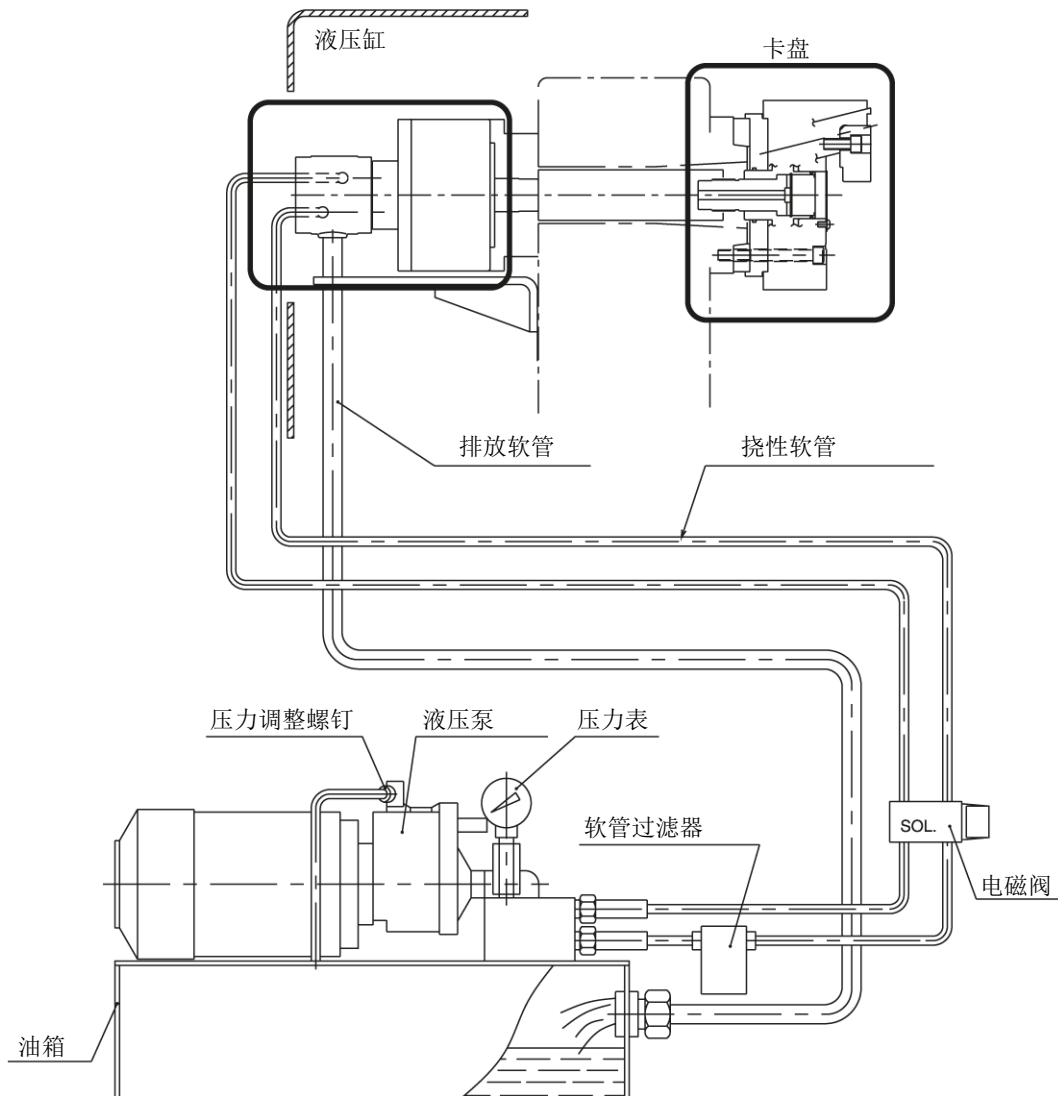


图 3

警告

- 为防止工件飞出，进行确保卡盘夹紧力的液压系统的安全设计、维护以及采取防止误操作的措施极其重要。详情请参见本使用说明书第 7 页以后的“有关安全的重要警告事项”。
- 液压缸的有关事项请参见液压缸的使用说明书。

1-4. 零件表

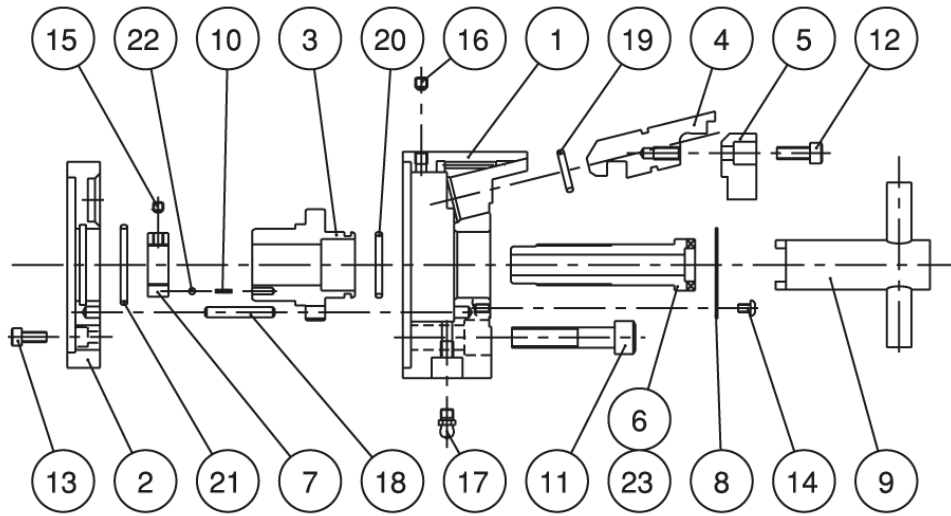


图 4 PU203~PU205 型

表 1 零件表 (PU203~PU205 型)

编号	零件名称	数量	编号	零件名称	数量
1	盘体	1	13	内六角螺栓	3
2	后盘体	1	14	内六角圆头小螺钉	3
3	导向套	1	15	内六角固定螺钉	1
4	主爪	3	16	内六角固定螺钉	1
5	软爪	3	17	加油脂嘴	1
6	牵拉螺钉	1	18	平行锚(PU204、PU205)	3
7	螺母	1	19	O 形环	3
8	盖罩	1	20	O 形环	1
9	连接用手柄(附件)	1	21	O 形环	1
10	螺旋弹簧	1	22	钢珠	1
11	卡盘安装螺栓	3	23	O 形环(仅限 PU203)	1
12	卡爪安装螺栓	3			

表 2 消耗品 (PU203~PU205 型)

编号	零件名称	PU203	PU204	PU205
19	O 形环	JIS 2401 P 11	JIS 2401 P 16	JIS B 2401 P20
20	O 形环	JASO 1017	JASO 2035	NOK S34
21	O 形环	JASO 1021	JASO 2028	JIS B 2401 G45
23	O 形环	JIS 2401 P 11	—	—

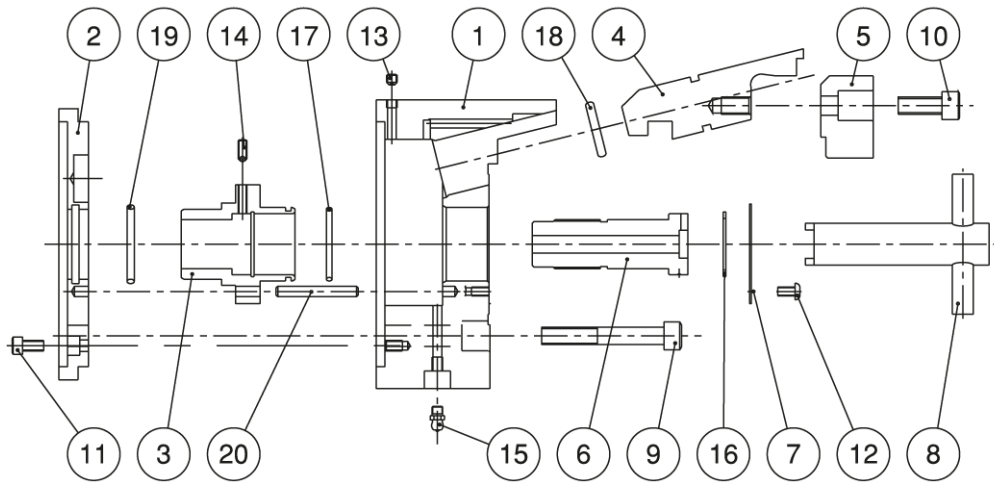


图 5 PU206~PU212 型

表 3 零件表 (PU206~PU212 型)

编号	零件名称	数量	编号	零件名称	数量
1	盘体	1	11	内六角螺栓	3
2	后盘体	1	12	内六角盘头小螺钉	3
3	导向套	1	13	内六角固定螺钉	1
4	主爪	3	14	球头柱塞	1
5	软爪	3	15	加油脂嘴	1
6	牵拉螺钉	1	16	卡环	1
7	盖罩	1	17	O 形环	1
8	连接用手柄(附件)	1	18	O 形环	3
9	卡盘安装螺栓	6	19	O 形环	1
10	卡爪安装螺栓	3	20	平行锚	1

注) 10"以上标配吊环螺栓。

表 4 消耗品 (PU206~PU212 型)

编号	零件名称	PU206	PU208	PU210	PU212
17	O 形环	JASO 2037	JASO 2047	JASO 2056	JASO 2071
18	O 形环	JIS B 2401 P26	JIS B 2401 P34	JIS B 2401 P39	JIS B 2401 P39
19	O 形环	JIS B 2401 G40	JIS B 2401 G55	JIS B 2401 G65	JIS B 2401 G80

2. 有关安全的重要警告事项

作为有关安全的重要警告事项，包括必须事先了解的事项和必须遵守的事项，使用前务必仔细阅读。



危险

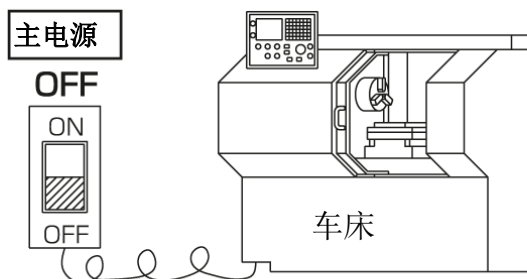
若不遵守该标记的注意事项，会造成死亡或重伤等重大的人身事故。



进行卡盘的安装、检查、注油、更换时，务必切断主电源。

所有人员须知

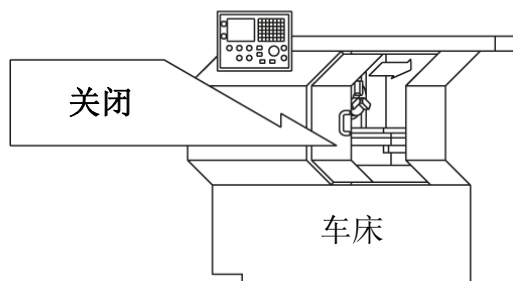
- 否则，卡盘突然旋转时，可能会将身体的一部分或衣服卷入。



切勿在未关门的状态下旋转主轴。

所有人员须知

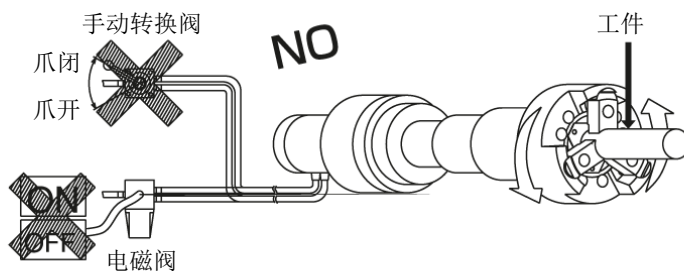
- 若未关门，可能会碰到旋转中的卡盘，或发生工件飞出的事故，非常危险。
(一般在手动或测试模式下，关门后才可能旋转的安全联锁功能无效)



切勿在主轴旋转中切断液压泵电源，也不可操作转换阀。

所有人员须知

- 液压下降或切断会导致夹紧力降低，造成工件飞出，非常危险。
- 若在主轴旋转中操作开闭卡爪的“手动转换阀”或“电磁阀”时，会导致液压下降或切断。





危险

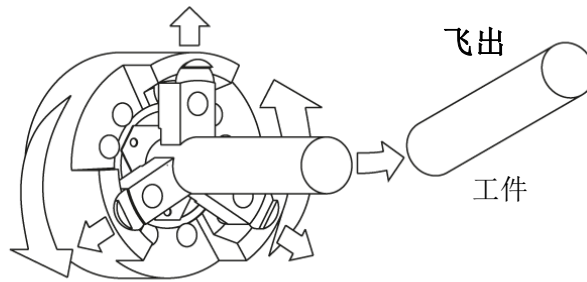
若不遵守该标记的注意事项,会造成死亡或重伤等重大的人身事故。



卡盘的转速不可超过对应最大容许推拉力的转速限值。
(参见第 14 页~第 15 页)

所有人员须知

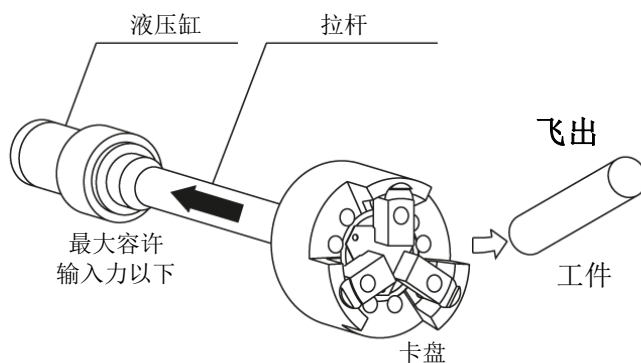
- 若卡盘的转速超过转速限值,会造成卡盘或工件飞出,非常危险。



卡盘的输入力(主轴推力、拉杆的牵引力)不可超过最大容许输入力。(参见第 13 页)

所有人员须知

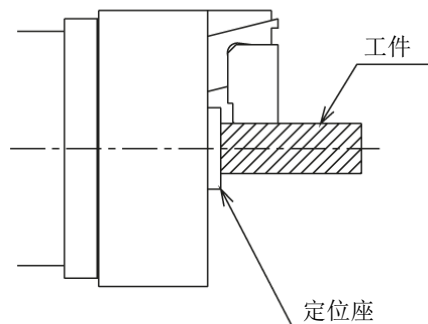
- 输入力应符合卡盘的规格。
- 调整液压缸的液压、确定卡盘夹紧力的输入力不可超过最大容许推力。
- 输入力过大会损坏卡盘,造成卡盘或工件飞出,非常危险。



工件务必在接触定位座的状态下进行夹紧。

所有人员须知

- 工件务必在接触定位座的状态下进行夹紧。若夹紧时未接触到定位座,就无法稳定夹紧工件,可能会造成工件飞出,非常危险。





危险

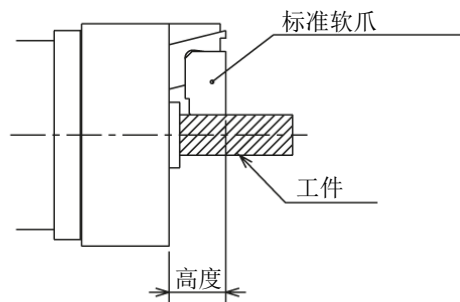
若不遵守该标记的注意事项,会造成死亡或重伤等重大的人身事故。



请勿使用比标准软爪长的卡爪或比标准软爪重的卡爪。

所有人员须知

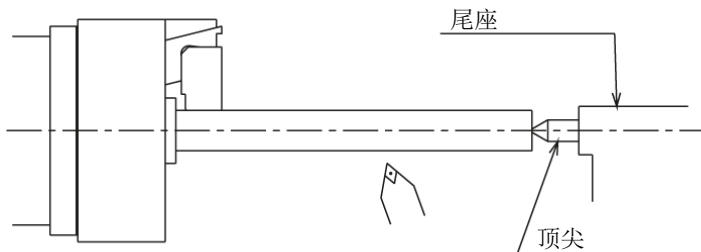
- 卡爪越长,作用在卡盘上的力矩就越大,可能会损坏卡盘,造成卡盘或工件飞出,非常危险。
- 卡爪越重,离心力越大,可能会造成卡盘或工件飞出,非常危险。



工件的伸出过长时,必须用中心架或顶尖进行支承。

所有人员须知

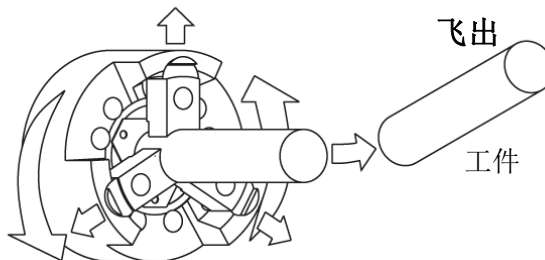
- 若伸出过长,工件的前端会发生跳动,造成工件飞出,非常危险。



加工所需的夹紧力应由机床制造商或用户通过试切削确定,加工前应确认能否达到所需的夹紧力。(参见第 14 页~第 15 页以及液压缸使用说明书)

所有人员须知

- 应调整液压缸中的液压,使夹紧力达到所需大小。夹紧力不足会造成工件飞出,非常危险。





危险

若不遵守该标记的注意事项,会造成死亡或重伤等重大的人身事故。

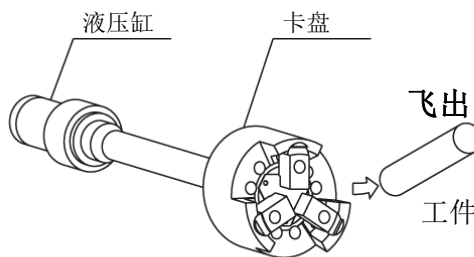


根据卡盘与液压缸的组合情况,使用高压时可能会出现卡盘或液压缸损坏,造成工件飞出。

所有人员须知

- 使用高压时,必须由本公司或销售商确认卡盘与液压缸是否为“安全组合”,特别是使用其他公司制造的高压卡盘与本公司制造的液压缸进行组合时,务必进行确认。
- 若在使用中突然发生以下异常现象,应立即停止使用,并立即与本公司或销售商联系。

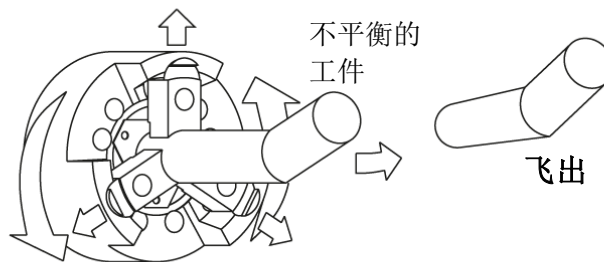
- 工件发生滑移。
- 加工精度变差。
- 工件发生颤振。
- 机床振动变大。
- 卡盘夹紧力降低(即使增加液压夹紧力也不提高)



加工不平衡的大工件时,必须降低转速。

所有人员须知

- 工件的不平衡会产生离心力,造成工件飞出,非常危险。



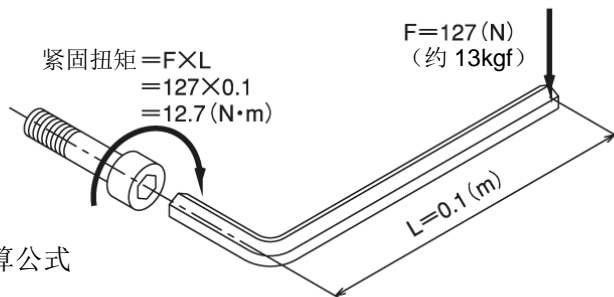
务必按规定扭矩紧固螺栓。扭矩不足或过大会损坏螺栓,造成卡盘或工件飞出,非常危险。务必使用卡盘附带的螺栓,切勿使用其他螺栓。

所有人员须知

- 安装根数过少、紧固扭矩不足或过大都会损坏螺栓,造成卡盘或工件飞出,非常危险。
- 紧固螺栓时,必须用机械方式固定主轴或防止卡盘旋转。若在未固定主轴的状态下作业,紧固时会因手滑脱而受伤,非常危险。
- 附带的六角扳手用于临时紧固。正式紧固时,请使用可控制扭矩的工具。

六角孔螺栓的规定扭矩

螺栓尺寸	紧固扭矩	螺栓尺寸	紧固扭矩
M5	7.5 N·m	M12	107 N·m
M6	13 N·m	M14	171 N·m
M8	33 N·m	M16	250 N·m
M10	73 N·m	M20	402 N·m



- 紧固扭矩指紧固螺栓时的“力矩”。计算公式为“力(F)”×“长度(L)”。



危险

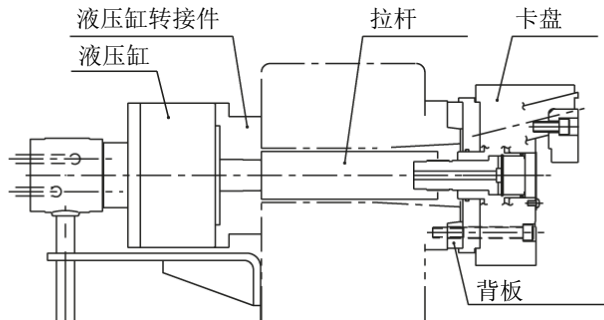
若不遵守该标记的注意事项,会造成死亡或重伤等重大的人身事故。



拉杆必须具有充分的强度。(参见第 26 页~第 27 页)
必须充分确保拉杆的拧入深度。
必须可靠紧固拉杆。

机床制造厂商人员须知

- 拉杆一旦断裂, 夹紧力会在瞬间丧失, 造成工件飞出, 非常危险。
- 若拉杆的拧入深度不足, 螺钉损坏后 夹紧力会在瞬间丧失, 造成工件飞出, 非常危险。
- 若拉杆的螺纹啮合发生松弛, 会产生 振动或损坏螺纹。若螺纹损坏, 夹紧 力会在瞬间丧失, 造成工件飞出, 非 常危险。
- 若拉杆不平衡, 将产生振动、损坏螺 纹, 夹紧力会在瞬间丧失, 造成工件 飞出, 非常危险。

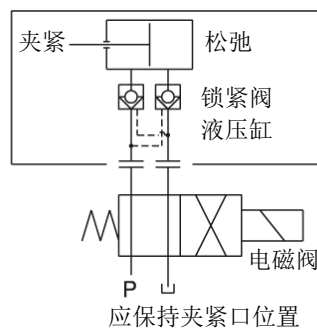


为防止因停电或液压泵故障等导致液压急剧下降, 液压缸 必须使用“锁紧阀(安全阀或止回阀)”内置型产品。另外, 应将电磁阀作为未通电时保持夹紧口位置的回路。

机床制造厂商人员须知

- 因停电或液压泵故障等导致液压急 剧下降时, 会造成工件飞出, 非常危 险。
- “锁紧阀”是一种在停电或液压泵故 障等导致液压急剧下降时, 可暂时保 持液压缸内液压的阀。

雷击=停电





警告

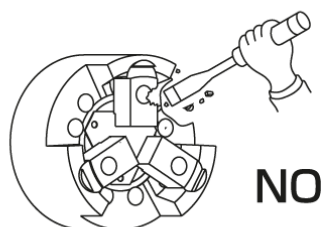
若不遵守该标记的注意事项,可能会造成死亡或重伤等重大的人身事故。



除容许范围外,不可擅自改造卡盘。

所有人员须知

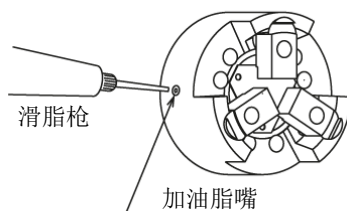
- 否则, 不仅会损坏卡盘, 还会造成卡盘或工件飞出, 非常危险。
- 需要在卡盘体表面安装定位座或夹具时, 仅可在追加加工允许范围内进行加工。(参见第 19 页~第 20 页)



必须定期进行润滑脂注脂。注脂时, 务必切断电源, 使用指定的润滑脂。(参见第 21 页)

所有人员须知

- 若润滑脂注脂不足, 会造成夹紧力降低、低液压下的动作不良、夹紧精度下降、异常磨损、咬粘等。
- 夹紧力降低会造成工件飞出, 非常危险。



不可在饮酒或服药后进行操作。

所有人员须知

- 否则导致判断力下降或误操作, 非常危险。



酒精

药物



不可穿戴手套、领带等容易卷入的衣服或装饰品进行操作。

所有人员须知

- 否则会卷入机床, 非常危险



3. 规格

3-1. 规格表

表 5-1

型号		PU203	PU204		PU205
导向套行程	mm	4	6		6
卡爪行程 (直径)	mm	2	3		3
最大容许输入力	kN (kgf)	5.8 (590)	10 (1020)		14 (1428)
最大静态夹紧力	kN (kgf)	16.7 (1700)	28.5 (2902)		40 (4079)
最高容许转速	min ⁻¹	10000	8000	10000	8000
夹紧范围	mm	φ6~28	φ24~50		φ29~64
重量(含标准软爪)	kg	1.5	3.8		6.6
惯性矩	kg·m ²	0.0012	0.006		0.017
适用液压缸		YG-329	F0933H	YG-296	F0933H
最大组合液压力	MPa (kgf / cm ²)	1.63 (16.6)	2.06 (21.0)	1.18 (12.0)	2.5 (25.5)
卡盘体的平衡精度 (标准软爪除外)		G6.3			
保管温度/使用温度		-20~+50 度 / -10~+40 度			

参考: 1kN = 101.97kgf 1MPa = 10.197kgf/cm²

*保管本产品时, 应采取防锈处理, 请放置在不会淋水、结露、冻结的场所保管。

表 5-2

型号		PU206	PU208	PU210	PU212
导向套行程	mm	10	10	10	10
卡爪行程 (直径)	mm	5	5	5	5
最大容许输入力	kN (kgf)	18 (1835)	25 (2549)	35 (3569)	35 (3569)
最大静态夹紧力	kN (kgf)	58 (5914)	80 (8158)	100 (10197)	100 (10197)
最高容许转速	min ⁻¹	6000 (7000 ※)	6000	4500	3600
夹紧范围	mm	φ35~69	φ35~89	φ47~112	φ99~162
重量 (含标准软爪)	kg	14.1	24	42	60.5
惯性矩	kg·m ²	0.050	0.133	0.338	0.655
适用液压缸		Y1020R	Y1225R	Y1225R	Y1225R
最大组合液压力	MPa (kgf / cm ²)	2.55 (26)	2.5 (25.5)	3.35 (34.2)	3.35 (34.2)
卡盘体的平衡精度 (标准软爪除外)		G6.3			
保管温度/使用温度		-20~+50 度 / -10~+40 度			

参考: 1kN = 101.97kgf 1MPa = 10.197kgf/cm²

*保管本产品时, 应采取防锈处理, 请放置在不会淋水、结露、冻结的场所保管。

警告

- PU206 与 Y1020R 液压缸组合时，最高容许转速因液压缸而被限制为 6000min^{-1} 。需要在 6000min^{-1} 以上使用时应使用特殊液压缸，请与本公司或机床制造商联系。

3-2. 夹紧力与转速的关系

1. 最大静态夹紧力

静态夹紧力是指卡盘停止时的夹紧力。

动力卡盘是一种将来自液压缸的推拉力（活塞推力、拉杆的牵引力）转换为夹紧力的机构。因此，最大容许推拉力时的夹紧力即为最大静态夹紧力。

但是，夹紧力因注油状态、所用润滑脂、卡爪高度等的不同而异。规格中记载的最大静态夹紧力为以下状态时的值。

- 卡爪使用北川铁工所的标准软爪。
- 软爪的安装螺栓按规定的扭矩紧固。（参见第 10 页）
- 夹紧力采用北川夹紧力测力计测得。夹紧力测力计的夹紧位置为软爪中央。
- 润滑脂使用 CHUCK GREASE PRO。（参见第 21 页）
- 液压源使用排出容量为 $20\text{L}/\text{min}$ 以上的可变容量型泵。压力设定由泵本身的压力控制装置或另置的减压阀进行。

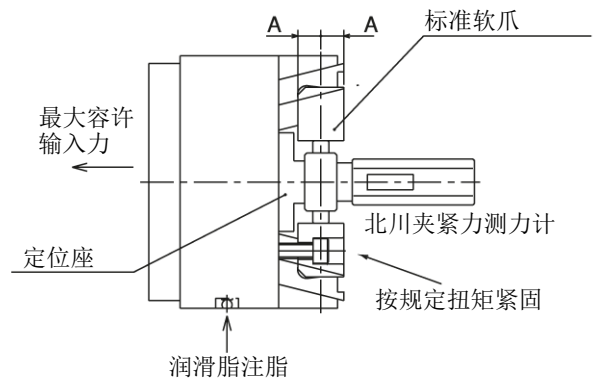


图 6

2. 最高容许转速

外径夹紧的状态下旋转卡盘时，夹紧力会因软爪的离心力而降低。因此，一般将动态夹紧力（旋转时的夹紧力）为最大静态夹紧力的 $1/3$ 左右时的转速称为最高容许转速。

离心力除转速外，还随软爪的重量或重心位置而变化。规格中记载的最高容许转速是指以下状态时的值。

- 卡爪使用北川铁工所的标准软爪。
- 夹紧力测力计在卡爪行程的中央夹紧。
- 夹紧力采用北川夹紧力测力计测得。夹紧力测力计的夹紧位置为软爪中央。

危险

为防止卡盘或工件飞出造成重大人身事故，应遵守以下事项。

- 加工所需的夹紧力应由机床制造商或用户通过试切削确定，加工前应确认能否达到所需的夹紧力。此时，夹紧力不得超过最大静态夹紧力。
- 加工所需的转速应由机床制造商或用户通过试切削确定。此时，转速不得超过最高容许转速。

须知

- 确定切削条件时，请参见第 14 页～第 15 页。
- 夹紧力因注油状态、所用润滑脂、卡爪高度、泵和减压阀的性能以及配管状态等的不同而异，请加以注意。

3. 夹紧力与转速的关系

转速越快，卡爪的离心力就越大，夹紧力就会降低。

图 7 所示的曲线表示使用标准软爪时的转速与离心力的关系。离心力根据软爪大小及形状的不同会有很大差异，转速较快时，必须使用北川夹紧力测力计进行实测。

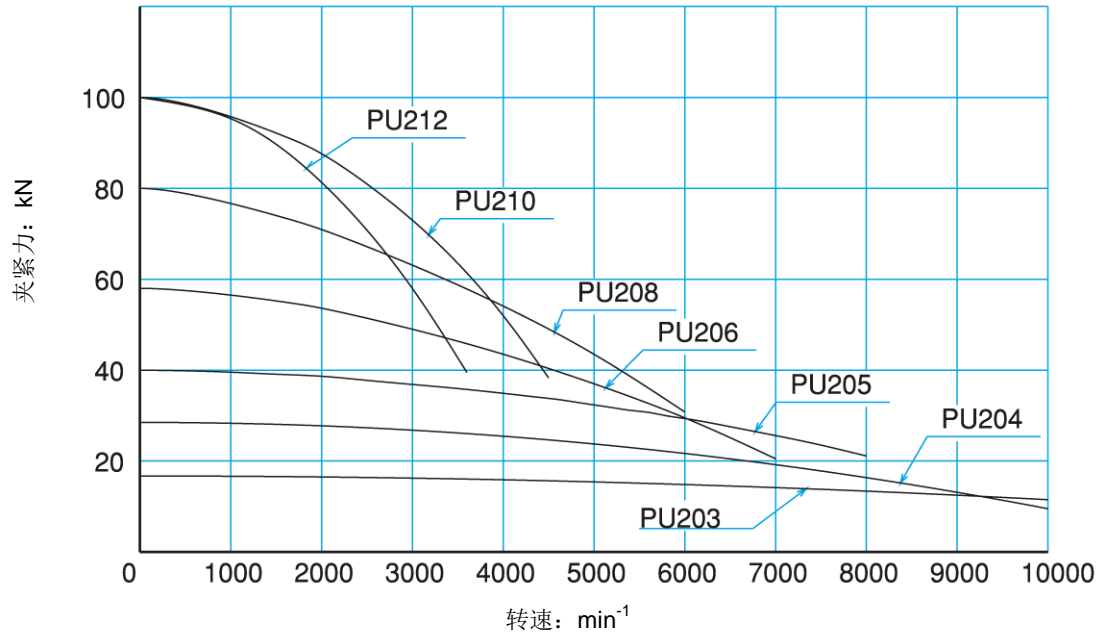


图 7

⚠ 危险

- 请勿使用比标准软爪长的卡爪或比标准软爪重的卡爪。
 - 卡爪越长，作用在卡盘上的力矩就越大，可能会损坏卡盘，造成卡盘或工件飞出，非常危险。
 - 卡爪越重，离心力越大，可能会造成卡盘或工件飞出，非常危险。
- 加工不平衡的大工件时，必须降低转速。否则，会造成工件飞出，非常危险。
- 若因工件或夹具等引起不平衡，将产生振动。振动不仅会对加工精度带来不良影响，还会明显缩短卡盘的使用寿命，并可能造成损坏。必须通过平衡配重等方法修正不平衡，或在降低转速后使用。
- 高速旋转时的重切削与卡盘不平衡一样，也容易产生振动，因此应设定适合动态夹紧力及机床刚性的切削条件。

4. 卡爪的安装及成型

卡爪应具有适合工件加工的形状、尺寸、精度及表面粗糙度，并经淬火处理。制作卡爪采用以下方法。

- 对附带的标准软爪进行本机上成型后不经淬火直接使用的方法——夹紧面耐久性差，但具有可立即开始生产的优点。
- 对附带的标准软爪进行粗成型、对夹紧面采取淬火处理后在本机上进行成型的方法——夹紧面耐久性优异，适用于量产品加工。
- 不使用标准软爪、需要从头开始制作特殊形状的卡爪时，建议委托北川铁工所制作。

4-1. 卡爪安装



危险

- 安装螺栓应使用卡盘附带品，切勿使用其他螺母螺栓。在不得已的情况下使用市售螺栓时，必须使用强度类别 12.9（M22 以上为强度类别 10.9）以上的螺栓，并充分注意其长度。
- 松开安装螺栓后切勿旋转卡盘。否则，卡爪会飞出，非常危险。
- 夹紧工件时，不可在行程 75% 以上靠近行程末端处使用。若在行程末端附近进行夹紧，由于工件的夹紧部公差存在差异等原因，工件可能未被夹紧，造成工件飞出，非常危险。
- 务必按规定扭矩紧固螺栓。扭矩不足或过大会损坏螺栓，造成卡盘或工件飞出，非常危险。

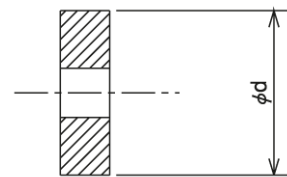
表 6

螺栓尺寸	紧固扭矩	螺栓尺寸	紧固扭矩
M5	7.5N·m	M12	107N·m
M	13N·m	M14	171N·m
M8	33N·m	M16	250N·m
M10	73N·m	M20	402N·m

4-2. 卡爪安装

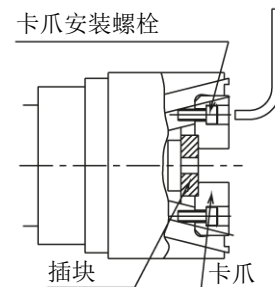
1. 准备成型用插块

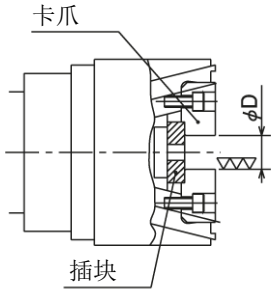
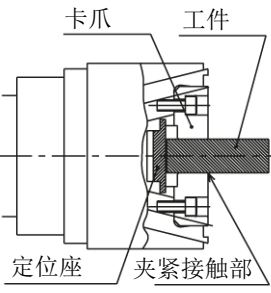
- 准备成型用插块。插块外径的表面粗糙度应为 25s 左右，厚度无变形。
- 可根据成型部的尺寸准备各种外径尺寸，以方便使用。
- 在插块中心部加工螺孔，可方便地用螺栓等进行导向。



2. 成型用插块夹紧部的加工

- 拆下卡爪和定位座。
- 将成型插块置于卡盘面上，然后用安装螺栓将卡爪初步拧紧。将液压缸的液压设定为低压（0.4~0.5Mpa），夹紧成型插块。此时，为防止成型插块倾斜，应将插块压住卡盘正面后夹紧，确保不会产生跳动。
- 在此状态下，按规定扭矩紧固卡爪安装螺栓。夹紧插块后，若初步拧紧不足，卡爪会上浮，可能无法正确安装，请加以注意。
- 松开卡盘，将液压缸的液压设定为加工时的液压，然后再次夹紧成型插块。此时，为防止成型插块倾斜，应将插块压住卡盘正面后夹紧，确保不会产生跳动。



<p>3. 成型用插块的夹紧</p> <ul style="list-style-type: none"> 在夹紧成型插块的状态下，将工件夹紧部(尺寸ϕD)成型。ϕD部应加工成与工件的夹紧部直径相当(H7)，表面粗糙度为6s以下。 成型时的液压与工件加工时相同，但应设定得稍高一些。 若插块发生变形，应降低液压，或将插块改为不易变形的形状。 	
<p>4. 成型</p> <ul style="list-style-type: none"> 取下成型用插块、安装所需的定位座及夹具后夹紧工件，确认卡爪的行程。 进行试切削，确认加工精度及有无滑移等。 卡爪的夹紧接触部越强劲，工件的端部跳动越小，夹紧越牢靠。 	

警告

- 卡爪成型时务必夹紧成型插块。若在未夹紧成型插块的状态下进行成型，卡爪会在切削力的作用下发生旋转，造成卡爪安装螺栓损坏、卡爪飞出，非常危险。

须知

- 夹紧中心高度越低，夹紧力、拉入动作及夹紧精度越稳定。
- 若未对卡爪进行本机上精加工，或在其他机床上对其进行了精加工，可能会造成工件的接触性变差、拉入动作不稳定，或导致夹紧精度降低。
- 若在成型插块端面未接触卡盘表面或定位座基准端面的情况下进行精加工，可能会降低夹紧精度。
- 成型插块的夹紧位置越接近工件夹紧面，夹紧精度越稳定。
- 进行了本机上精加工的卡爪一旦从卡盘上取下后，其夹紧精度要比一直安装于卡盘时有所降低。
- 安装卡爪时，应根据各卡爪的编号进行安装。
- 若成型插块的刚性不足，可能会造成夹紧精度降低，或行程位置异常。

5. 使用

本产品是在车床或转台上加工工件时用于夹紧工件的装置。

通过旋转液压缸将卡爪闭合后夹紧工件，在加工中固定工件防止其松动。加工后将卡爪打开，取下工件。

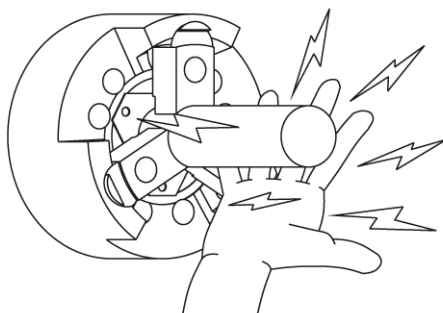
须知

- 更换软爪时，必须仔细清洁主爪的卡爪安装面。否则，可能会导致精度不良。
- 应根据工件的形状和切削条件设定液压。若用高夹紧力夹紧管状工件等，可能会发生变形。

5-1. 用卡盘夹紧工件时的注意事项

⚠ 危险

- 用卡盘夹紧工件时，小心夹住手指，否则，可能会压碎或切断手指。



5-2. 夹紧异形工件时的注意事项

⚠ 危险

- 不可夹紧铸件等倾斜的形状或锥形。
- 工件的伸出过长时，必须用中心架或顶尖进行支承。若伸出过长，工件的前端会发生跳动，造成工件飞出，非常危险。

5-3. 卡爪使用注意事项

⚠ 危险

- 若使用非北川铁工所制作的软爪，不仅会因啮合不良、主爪变形导致夹紧精度降低，还会因夹紧不良造成工件飞出，非常危险。
- 不可使用通过焊接加装的软爪。否则，会因强度不足损坏卡爪，造成卡爪或工件飞出，非常危险。

5-4. 加工注意事项

危险

<1>不平衡

- 加工不平衡的大工件时，必须降低转速。否则，会造成工件飞出，非常危险。
- 若因工件或夹具等引起不平衡，将产生振动。振动不仅会对加工精度带来不良影响，还会明显缩短卡盘的使用寿命，并可能造成损坏。必须通过平衡配重等方法修正不平衡，或在降低转速后使用。
- 高速旋转时的重切削与卡盘不平衡一样，也容易产生振动，因此应设定适合动态夹紧力及机床刚性的切削条件。

<2>干涉、碰触、撞击

- 开始作业前，必须通过低速旋转，确认软爪、定位座、工件等与刀具、刀具台等无冲突后再进行加工。
- 不可撞击卡盘、卡爪以及工件。否则，会损坏卡盘，造成卡盘或工件飞出，非常危险。
- 因误动作、磁带错误等，造成刀具或刀具台碰触卡盘或工件、发生撞击时，应立即停止旋转，并确认软爪、主爪、T型螺母以及各部分的螺栓等有无异常。

<3>切削液

- 若不使用具有防锈作用的切削液，卡盘内部可能会生锈，造成夹紧力降低。夹紧力降低会导致工件飞出，非常危险。

5-5. 定位座及夹具的安装

PU200 卡盘需要使用定位座（靠块）。PU200 卡盘在径向夹紧工件的同时压住定位座。定位座应具有适应工件加工的尺寸、精度、材质，并经淬火处理。

危险

- 工件务必在接触定位座的状态下进行夹紧。若夹紧时未接触到定位座，就无法稳定夹紧工件，可能会造成工件飞出，非常危险。（交货时，安装在卡盘中央的黑色薄盖是保护接口孔的临时盖罩，而非定位座）

- 将定位座安装在卡盘上时，应使用盘体表面的螺孔及中心部的接口孔。定位座基准面的跳动对工件的精加工精度有很大影响。因此，基准面需要具有充分的硬度和精度。为提高基准面的精度，建议在进行淬火处理后，在安装于卡盘的状态下进行本机上精加工。
- 在卡盘体表面安装定位座或夹具时，请在图 8 所示的追加加工范围内进行攻丝或钻孔。

危险

- 除容许范围外，不可擅自改造卡盘。否则，不仅会损坏卡盘，还会造成卡盘或工件飞出，非常危险。
- 必须对定位座或夹具采取防止因离心力飞出的措施（如安装定位销等），并采用具有充分强度的螺栓进行安装。否则，定位座或夹具可能会飞出，非常危险。

斜线部分为追加加工允许范围

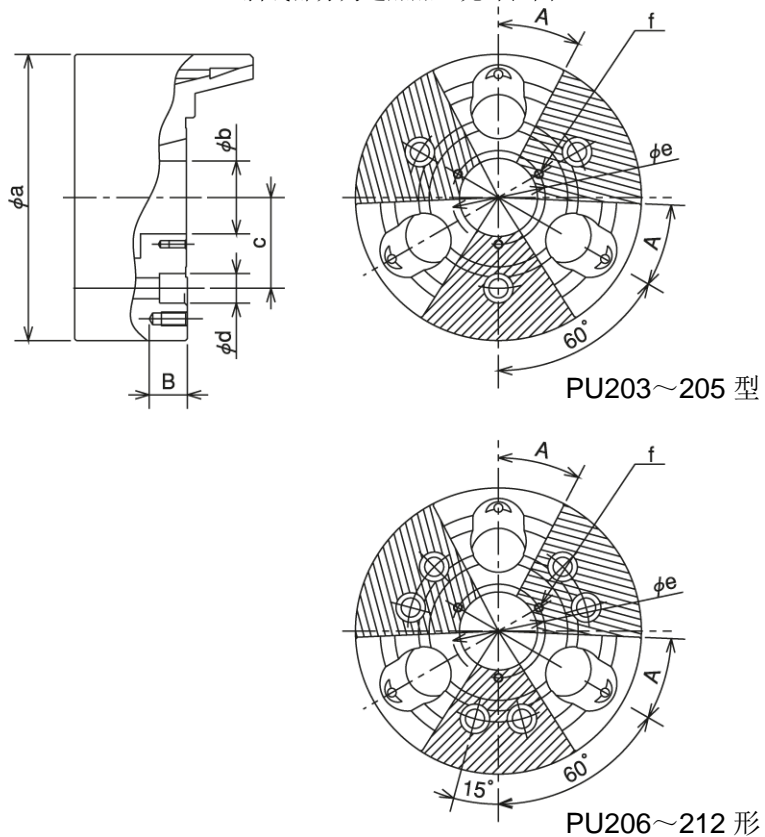


图 8

表 7

型号	A	B	a	b	c	d	e	f
PU203	不允许追加加工		75	20	27	11	25.5	M3
PU204	25°	12 以下	110	32	35.3	17	42	M4
PU205	35°	18 以下	135	37	41.3	17	52	M5
PU206	27.5°	18 以下	165	42	52.4	17	52	M5
PU208	25°	25 以下	210	52	66.7	20	65	M6
PU210	25°	30 以下	254	60	85.7	25	80	M8
PU212	22.5°	30 以下	304	75	85.7	25	100	M10

A: 不允许追加加工的尺寸 B: 加工允许深度

6. 维护检查

6-1. 定期检查

- 每个月至少进行 1 次润滑脂注脂。
- 作业前，使卡爪进行 2~3 次全行程动作，确认其可达到规定的行程。
- 作业结束后，务必用空气枪等清洁卡盘体和滑动面。
- 每 3 个月至少检查 1 次各部位的螺栓有无松动。
- 卡盘必须每半年或每 10 万次行程（切削铸件等材料时每 2 个月）至少进行 1 次拆解清洁。

6-2. 加注润滑脂

1. 注脂位置

- 用滑脂枪从盘体外圆部的滑脂嘴进行注脂。
- 按以下步骤进行润滑脂注脂。同时请参见第 5~6 页。
 - ① 作业前，务必切断机床的主电源。
 - ② 取下卡盘侧面的内六角固定螺钉【16/13】。
 - ③ 旋转卡盘，将拧有内六角固定螺钉的螺孔转至下侧。（使用卧式车床时）
 - ④ 反复进行空夹紧放松，排出废旧的润滑脂。此时，若混入了切削液或切屑，则需要拆解清洁。并需检查密封件有无损坏。
 - ⑤ 用滑脂枪从卡盘外圆上的滑脂嘴【17/15】进行注脂，直至润滑脂从螺孔溢出。
 - ⑥ 拧入内六角固定螺钉【16/13】，反复 2~3 次空夹紧放松动作后，再次将其取下进行注脂。
 - ⑦ 牢牢拧紧内六角固定螺钉【16/13】，以防松动。

2. 所用润滑脂

- 注脂时，必须使用表 8 所示的指定润滑脂。若使用指定以外的润滑脂，可能会无法获得充分的润滑效果。

表 8

原装品	CHUCK GREASE PRO	北川原装品（各国的北川经销店）
同等品	北川卡盘润滑脂	同等品
	MOLYKOTE EP 润滑脂	东丽 DOW CORNING (株) 仅限日本国内
	Chuck-EEZ 润滑脂	Kitagawa-NorthTech Inc.: 北美地区
	MOLYKOTE TP-42	DOW CORNING 欧洲、亚洲地区
	Klüberpaste ME31-52	Klüberpaste ME31-52 全世界

3. 注脂次数

- 每个月至少进行 1 次注脂。
- 高速旋转及大量使用水溶性切削液时，应根据使用条件增加注脂次数。



- 为确保卡盘长期处于最佳的使用状态，润滑脂注脂非常重要。若润滑脂注脂不足，会造成夹紧力降低、低液压下的动作不良、夹紧精度下降、异常磨损、烧结等。夹紧力降低会造成工件飞出，非常危险。

4. 润滑脂及防锈剂的安全信息

适用范围

- 指定润滑脂
- 出厂时在产品上涂抹的防锈剂

应急措施

吸入时：大量吸入时，应立即移动到空气新鲜的场所，进行保温并保持安静。必要时就医。

粘附在皮肤上时：擦除附着物，用水和肥皂充分清洗。若出现发痒或炎症等症状，请就医。
 进入眼睛时：用清水至少冲洗 15 分钟，然后就医。
 误饮时：请勿催吐，应立即就医。

• 关于指定以外的润滑脂以及客户另备的防锈剂，请参见各自的安全信息。

6-3. 拆解

更换密封件

• 各部分的密封件均为消耗品。润滑脂大量泄漏、发出空气呼声或卡盘内部进入切削液及切屑末时，应更换密封件。

拆解步骤

• 卡盘的拆解按以下步骤进行。同时请参见第 5~6 页。

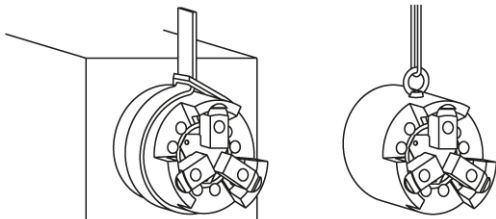
- ① 作业前，务必切断机床的主电源。
- ② 松开卡爪安装螺栓【12/10】，拆下软爪【5/5】。
- ③ 将卡盘表面的定位座及夹具等全部拆下。
- ④ 用连接手柄【9/8】松开牵拉螺钉【6/6】，取下卡盘安装螺栓【11/9】，从机床上拆下卡盘。
- ⑤ 松开内六角螺栓【13/11】，拆下后盘体【2/2】。
- ⑥ 拔出圆柱销【18/20】。
- ⑦ 将导向套【3/3】完全推入后旋转约 60°，解除与主爪【4/4】的组合后拔出。
- ⑧ 拔出主爪【4/4】。

组装步骤

- 组装按与拆卸相反的步骤进行。同时请参见第 5~6 页。
- 各滑动部在涂抹指定润滑脂后重新组装。
- 组装后，加注润滑脂。（参见第 21 页）

注意

● 卡盘掉落会发生砸伤等危险。因此，从机床拆装卡盘时，必须使用起吊螺栓及起吊带。



卡盘尺寸	起吊螺栓尺寸
3"~6"	无
8"	M10
10"	M10
12"	M10

警告

- 起吊螺栓及起吊带在使用后务必拆除。否则，旋转卡盘后，起吊螺栓等可能会飞出，非常危险。
- 卡盘必须每半年或每 10 万次行程（切削铸件等材料时每 2 个月）至少进行 1 次拆解清洁。若切屑等堆积在卡盘内部，会导致行程不足或夹紧力降低，造成工件飞出，非常危险。务必仔细检查各零件有无磨损或裂痕等情况，必要时请更换。
- 检查后，涂抹充足的指定润滑脂后重新组装。
- 组装后，按照第 14 页的方法测定夹紧力，确认是否获得了规定的夹紧力。
- 长期停机时，必须将工件从卡盘上拆下。否则，会因液压缸压力降低或切断、误动作等造成工件掉落，非常危险。
- 长期停机时，或卡盘长期不用进行保管时，事先应进行润滑油注脂，进行防锈处理。

7. 故障和措施

7-1. 发生故障时

请再次确认下表所示各项，并采取相应措施。

表 9

不良状况	原因	措施
卡盘不动作	卡盘内部已损坏。	拆解后，更换损坏零件。
	滑动面烧结。	拆解后，用油石等修整烧结部，或更换零件。
	液压缸未动作。	检查配管及电气系统，若无异常，拆解液压缸进行清洁。
卡爪行程不足	切屑大量进入内部。	拆解后进行清洁。
	拉杆松动。	拆下拉杆后重新拧紧。
工件发生滑移。	卡爪行程不足。	夹紧工件后，使卡爪位于行程的中央附近。
	夹紧力不足。	检查液压是否正确。
	软爪的成型直径与工件直径不符。	采用正确的成型方法重新成型。
	切削力过大。	计算切削力，检查是否与卡盘的规格相符。
	润滑脂注脂不足。	从滑脂嘴加注润滑脂后，在不夹持工件的状态下进行数次卡爪的开闭操作。
	转速过高。工件进给装置、中心架及尾座等的中心不一致引起的摆动。	将转速降至可获得所需夹紧力的大小。进行精确的中心对准，消除摆动。
精度不良	卡盘的外圆发生跳动。	确认外圆及端面跳动后，重新拧紧卡盘安装螺栓。
	主爪、软爪的安装面附着垃圾。	拆下软爪，仔细清洁。
	软爪的安装螺栓未完全拧紧。	以规定扭矩紧固软爪安装螺栓。（参见第 10 页）
	软爪的成型方法不当。	成型用插块相对于卡盘端面是否平行？成型用插块有无因夹紧力产生变形？
	软爪的高度过高、软爪变形，或软爪安装螺栓伸出。	降低软爪的高度。（更换为标准尺寸）另外，检查夹紧接触面，确保均匀接触。
	夹紧力过大，造成工件变形。	在加工允许范围内减小夹紧力，防止变形。



警告

- 因烧结或损坏造成卡盘动作不良时，请按照第 22 页的拆解步骤将卡盘从机床上拆下。若因工件等阻碍无法拆除卡爪或盖罩时，不可用力拆解，应立即与销售商或本公司联系。
- 采取了表中的措施后仍未解决问题时，应立即停止使用。若继续使用故障品或不良品，可能会造成卡盘或工件飞出，引起重大的人身事故。
- 只有经过培训的熟练人员才可进行修理。未接受过熟练人员、经销店或本公司指导的人员不可擅自进行修理，否则可能会引起重大的人身事故。

7-2. 发生故障时的联系方式

发生故障时，请与购买本产品的经销店或封底的本公司分店联系。

机床制造厂商人员须知

从本页开始，将介绍针对机床制造商作业人员（将卡盘安装到机床上的人员）的内容。安装和拆卸卡盘时，除机床制造商的作业人员外，其他有关人员也应仔细阅读，在充分理解内容后进行安全作业。

8. 安装

8-1. 安装示意图

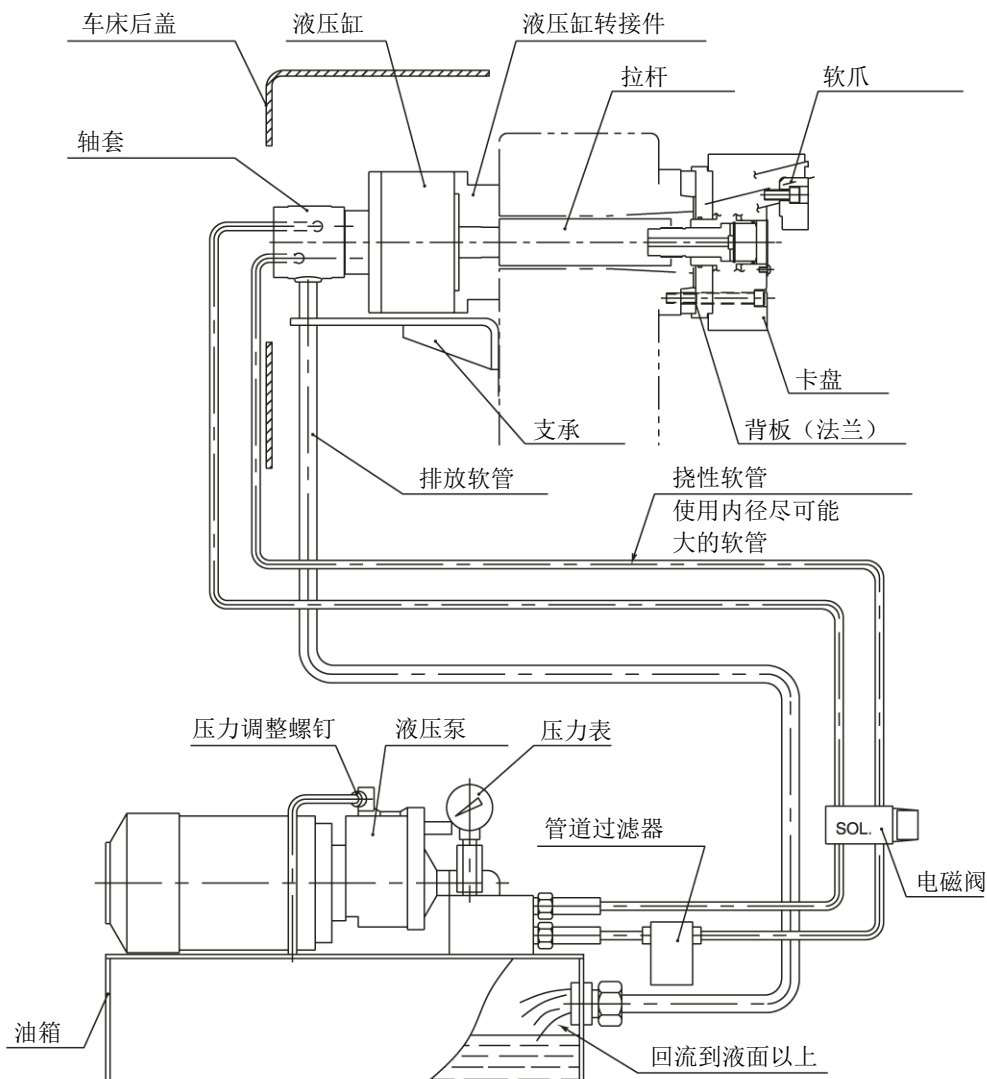


图 9

- 对于安装设备，应将手动切换阀安装在易于操作的位置。
- 液压装置应安装在中实液压缸附近、排放软管不会发生弯曲的位置，且可清晰看到压力表指针的场所。

危险

- 若卡盘用液压缸使用的液压源与其他装置共用的场合，必须事先确认在切削中不会出现液压缸压力下降的情况。液压下降会导致夹紧力降低，造成工件飞出，非常危险。
- 应使用以下排放软管：
 - 为了观察工作油的停留状况，应使用透明的塑料软管。
 - 应设置流动倾角，不可有气泡、不得作用背压。
 - 务必将排放回流到液压装置的液面以上。（参见图 9）
- 若工作油停留在液压缸内，可能会产生漏油，引发火灾。

警告

- 必须将配管内的灰尘清除干净后再进行组装。
- 供压管道上必须装设过滤器。
若在液压缸内混入异物，液压缸的旋转阀就会烧结、软管撕裂，造成液压缸旋转。另外，还会造成工件飞出，非常危险。
- 接至液压缸的液压配管必须使用挠性软管，配管的弯曲力及张力不可作用在液压缸上。应使用内径尽可能大、长度尽可能短的软管。

须知

- 尤其是使用大型液压装置时，会产生很大的冲击压力，使夹紧力增大，导致卡盘损坏、耐久性降低。因此，必须安装节流阀等来控制冲击压力。

8-2. 背板的制作及安装

须知

- 应在对主轴进行实测后，再加工背板的嵌合直径。
- 背板的跳动与加工精度有着直接关系，应将背板的端面跳动及接口直径跳动控制在 0.005mm 以下。
- 加工背板的卡盘安装端面及接口直径时，为提高精度，应装在安装机械上进行加工。
- 图 10 所示为 JIS 短圆锥标准。

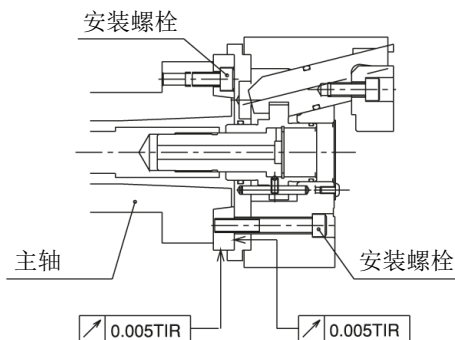


图 10

⚠ 危险

- 务必按规定扭矩紧固螺栓。扭矩不足或过大会损坏螺栓，造成卡盘或工件飞出，非常危险。
- 务必使用卡盘附带的螺栓，切勿使用其他螺栓。在不得已的情况下使用市售螺栓时，必须使用强度类别 12.9（M22 以上为强度类别 10.9）以上的螺栓，并充分注意其长度。

表 10

螺栓尺寸	紧固扭矩	螺栓尺寸	紧固扭矩
M5	7.5N·m	M12	107N·m
M6	13N·m	M14	171N·m
M8	33N·m	M16	250N·m
M10	73N·m	M20	402N·m

8-3. 拉杆的制作及安装

请按以下方法确定拉杆的长度。

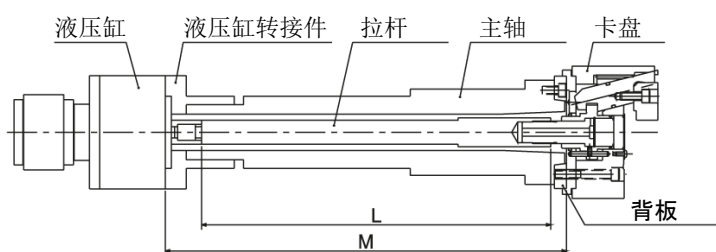


图 11

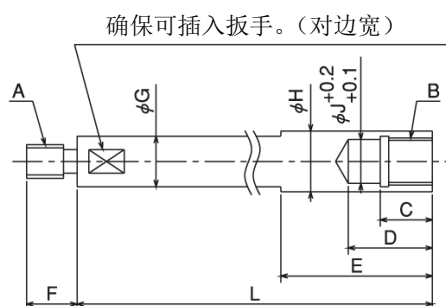


图 12

表 11

型号	液压缸	A	B	C	D	E	F	G	H	J	L
PU203	YG-329	M12×1.5	M10	17	29	—	25	20	20	8	M-36
PU204	F0933H	M38×1.5	M20×1.5	23	36	—	27	35	35	18	M-31
	YG-296	M44×1.5	M20×1.5	23	36	—	27	35	35	18	M-34
PU205	F0933H	M38×1.5	M25×1.5	29	42	—	27	45	45	23	M-35
PU206	Y1020R	M20	M28×1.5	30	43	90	30	30	36	26	M-56
PU208	Y1225R	M24	M35×1.5	29	45	90	35	35	44	32	M-62
PU210	Y1225R	M24	M38×1.5	29	45	90	35	35	46	35	M-63
PU212	Y1225R	M24	M45×1.5	29	45	90	35	35	55	42	M-63

图 11 中的尺寸 L 由液压缸转接件与背板间的距离 M 确定。

（例）采用 PU208 与 Y1225R 的组合、M=600mm 时，拉杆长度 L 为 $L=M-62=600-62=538\text{mm}$ 。

加工尺寸 A 的螺纹时，必须与液压缸活塞的螺纹相吻合，精度采用 JIS 6H 和 6h、6g。另外，注意防止两端螺纹部和外圆发生跳动造成不平衡。

⚠ 危险

- 拉杆必须具有充分的强度。若因强度不足导致拉杆断裂，夹紧力会在瞬间丧失，造成工件飞出，非常危险。
 - 拉杆应按照图 12 的尺寸 H，并使用拉伸强度为 380Mpa (38kgf/mm²) 以上的材质。
 - 应由拉杆的设计人员判断拉杆强度相对于使用条件是否足够。
 - 本使用说明书中记载的尺寸及材质并不能保证拉杆在所有使用条件下都不会损坏。
- 若拉杆的牵拉螺钉拧入深度不足，螺纹损坏后夹紧力会在瞬间丧失，造成工件飞出，非常危险。
- 若拉杆的螺纹啮合发生松弛，会产生振动或损坏螺纹。若螺纹损坏，夹紧力会在瞬间丧失，造成工件飞出，非常危险。
- 若拉杆不平衡，将产生振动、损坏螺纹，夹紧力会在瞬间丧失，造成工件飞出，非常危险。

8-4. 卡盘的安装

1. 将拉杆安装在液压缸上。

- 在拉杆的螺纹部涂抹粘接剂，拧入液压缸的活塞杆内。此时的紧固扭矩请参见液压缸的使用说明书。

须知

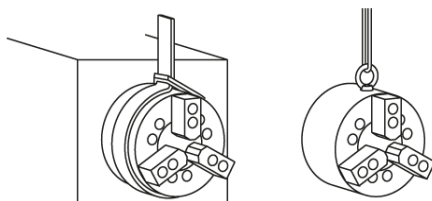
- 将拉杆安装在液压缸上时，若在活塞的行程中间位置紧固，可能会造成活塞的止转销损坏。采用 Y 形液压缸时，应在活塞杆全部插入的状态下拧入。其他液压缸请参见液压缸的使用说明书。

2. 将液压缸安装在主轴（或液压缸转接件）上。

- 检查液压缸的跳动，确认正常后再安装液压配管。
- 以低压 (0.4MPa~0.5MPa、4~5kgf/cm²) 动作 2~3 次，将活塞置于前进端后切断电源。

⚠ 注意

- 卡盘掉落会发生砸伤等危险。因此，从机床拆装卡盘时，必须使用起吊螺栓及起吊带。



卡盘尺寸	起吊螺栓尺寸
3"~6"	无
8"	M10
10"	M10
12"	M10

⚠ 警告

- 起吊螺栓及起吊带在使用后务必拆除。否则，旋转卡盘后，起吊螺栓等可能会飞出，非常危险。

3. 将卡盘连接在拉杆上。

- 拆下卡盘上的卡爪和盖罩，用连接用手柄边转动牵拉螺钉、边与拉杆进行连接。
- 连接牵拉螺钉和拉杆时，若拧入不顺畅，不可用力拧入，应检查螺钉芯轴有无倾斜等。

⚠ 危险

- 若拉杆的牵拉螺钉拧入深度不足，螺纹损坏后夹紧力会在瞬间丧失，造成工件飞出，非常危险。
- 若拉杆的螺纹啮合发生松弛，会产生振动或损坏螺纹。若螺纹损坏，夹紧力会在瞬间丧失，造成工件飞出，非常危险。

4. 将卡盘对准主轴（或背板）安装面进行安装。

- 旋转连接用手柄，使卡盘与车床的主轴安装面完全贴合。
- 进行卡盘的定心调整时，请用塑料锤轻轻敲击盘体侧面。
- 均等地紧固卡盘安装螺栓。此时，请按规定扭矩紧固螺栓。

⚠ 危险

- 务必按规定扭矩紧固螺栓。扭矩不足或过大会损坏螺栓，造成卡盘或工件飞出，非常危险。
- 务必使用卡盘附带的螺栓，切勿使用其他螺栓。在不得已的情况下使用市售螺栓时，必须使用强度类别 12.9（M22 以上为强度类别 10.9）以上的螺栓，并充分注意其长度。

表 12

螺栓尺寸	紧固扭矩	螺栓尺寸	紧固扭矩
M5	7.5N·m	M12	107N·m
M6	13N·m	M14	171N·m
M8	33N·m	M16	250N·m
M10	73N·m	M20	402N·m

5. 调整导向套的位置。

- 图 13 的尺寸 A 为下表中的值时，导向套的位置即为在液压缸前进端的适当位置。
- 另外，牵拉螺钉上带有点停机构（止转装置），应确保在有响应的位置结束调整。

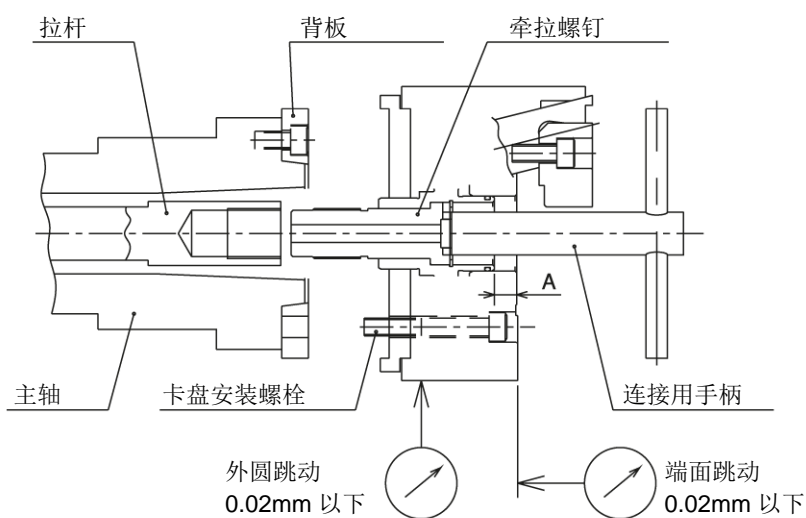


图 13

表 13

型号	A (mm)
PU203	3.5
PU204	3.5
PU205	6
PU206	7.5
PU208	7
PU210	5
PU212	7

9. 其他

9-1. 依照的标准及指令

本产品依照以下标准及指令。

- Machinery directive:2006/42/EC Annex I
- EN ISO 12100:2010
- EN1550:1997+A1:2008

9-2. 产品的标记信息

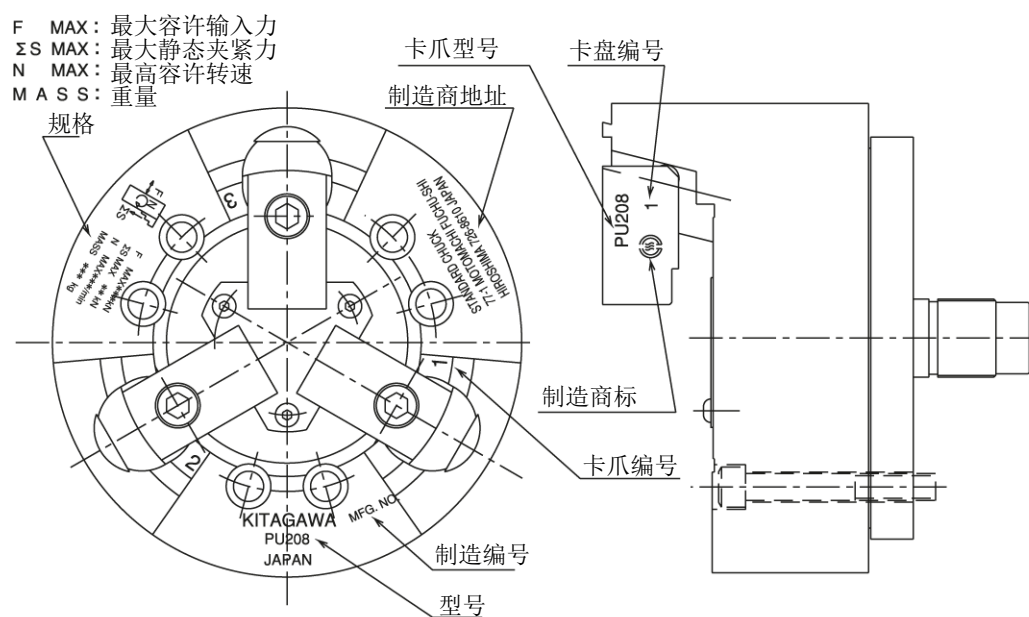


图 14

9-3. 废弃

最终废弃本产品时，请按照各国的法律和法规进行处理。

备忘录

■国内

仙台営業所 〒984-0042 宮城県仙台市若林区大和町4-15-13	TEL(022)232-6732代 FAX(022)232-6739
東京支店 〒331-9634 埼玉県さいたま市北区吉野町1-405-1	TEL(048)667-3469 FAX(048)663-4678
名古屋支店 〒454-0911 愛知県名古屋市中川区高畑1-238 ESPACE・UNビル4階	TEL(052)363-0371代 FAX(052)362-0690
大阪支店 〒559-0011 大阪府大阪市住之江区北加賀屋3-2-9	TEL(06)6685-9065代 FAX(06)6684-2025
中四国営業課 〒726-8610 広島県府中市元町77-1	TEL(0847)40-0541 FAX(0847)46-1721
九州支店 〒812-0888 福岡県福岡市博多区板付7-6-39	TEL(092)501-2102代 FAX(092)501-2103
海外営業課 〒726-8610 広島県府中市元町77-1	TEL(0847)40-0526 FAX(0847)45-8911

■海外

America Contact	KITAGAWA - NORTHTECH INC. http://www.kitagawa.com/ 301 E. Commerce Dr, Schaumburg, IL. 60173 USA TEL +1 847-310-8787 FAX +1 847-310-9484
Europe Contact	KITAGAWA EUROPE LTD. http://www.kitagawaeurope.com/ Unit 1 The Headlands, Downton, Salisbury, Wiltshire SP5 3JJ, United Kingdom TEL +44 1725-514000 FAX +44 1725-514001
	KITAGAWA EUROPE GmbH http://www.kitagawaeurope.de/ Reeserstrasse 13, 40474, Dusseldorf Germany TEL +49 211-550294-0 FAX +49 211-55029479
	KITAGAWA EUROPE GmbH Poland Office http://www.kitagawaeurope.de/ 44-240 Zory, ul. Niepodleglosci 3 Poland TEL +48 607-39-8855 FAX +48 32-749-5918
Asia Contact	KITAGAWA INDIA PVT LTD. Lotus House East, Lane 'E' North Main Road, Koregaon Park, Pune 411 001, Maharashtra, India TEL +91 20-6500-5981 FAX +91 20-2615-0588
	KITAGAWA (THAILAND) CO.,LTD. Bangkok Office 9th FL, Home Place Office Building, 283/43 Sukhumvit 55Rd. (Thonglor 13),Klongton-Nua, Wattana, Bangkok 10110, Thailand TEL +66 2-712-7479 FAX +66 2-712-7481
	KITAGAWA IRON WORKS CO.,LTD. Singapore Branch #02-01 One Fullerton, 1 Fullerton Road, Singapore 049213 TEL +65 6838-4318 FAX +65 6408-3935
	KITAGAWA IRON WORKS (SHANGHAI) CO.,LTD. Room308 3F Building B. Far East International Plaza, No.317 Xian Xia Road, Chang Ning, Shanghai, 200051 China TEL +86 21-6295-5772 FAX +86 21-6295-5792
	DEAMARK LIMITED http://www.deamark.com.tw/ No. 6, Lane 5, Lin Sen North Road, Taipei, Taiwan TEL +886 2-2393-1221 FAX +886 2-2395-1231
	KITAGAWA KOREA AGENT CO.,LTD. http://www.kitagawa.co.kr/ 803 Ho, B-Dong, Woolim Lion's Valley, 371-28 Gasan-Dong, Gumcheon-Cu, Seoul, Korea TEL +82 2-2026-2222 FAX +82 2-2026-2113
Oceania Contact	DIMAC TOOLING PTY.LTD. http://www.dimac.com.au/ 61-65 Geddes Street, Mulgrave, Victoria, 3170 Australia TEL +61 3-9561-6155 FAX +61 3-9561-6705

本取扱説明書記載の商品は「外国為替及び外国貿易法」の「輸出貿易管理令」及び「外国為替令」の規制対象貨物です。同法に基づき、経済産業省大臣による輸出許可が必要となる場合がございます。日本国外へ持ち出される場合は、あらかじめ(株)北川鉄工所にご相談ください。