



CHUCK

インディペンデントチャック (ショートテーパ) 爪単動卡盘 (带法兰盘)

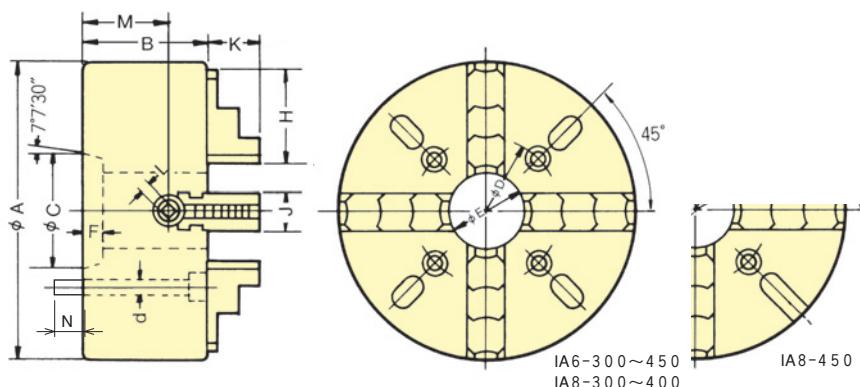
IA 系列

4爪単動のKITAGAWAスタンダードタイプ 4爪单动的北川标准型号

- バックプレートなしで、直接取り付けできるショートテーパ用チャックです
无后背板, 可直接安装 短锥度直取型用卡盘



■ 寸法図 尺寸图



(注) IA5-200とIA6-250にはチャック表面のT溝はありません。
(注) IA5-200和IA6-250卡盘表面没有T型槽。

■ 寸法表 尺寸表

主軸端呼び 主軸先端锥度	型式 型号	寸法 尺寸	A	B	C	D	E	F	H	J	K	L	M	N	(取付ボルト) (安装螺栓)	dの本数 d的个数
A2- 5	IA 5 -200		200	70	82.563	104.8	50	15	75	30	30	10	38.5	17	M10×75	4
	IA 6 -250		250	77	106.375	133.4	55	17	90	30	35	10	44.5	17	M12×80	4
A2- 6	IA 6 -300		300	90	106.375	133.4	65	17	100	35	40	12	53	19	M12×95	4
	IA 6 -350		350	90	106.375	133.4	75	17	110	35	45	12	53	19	M12×95	4
	IA 6 -400		400	100	106.375	133.4	75	17	120	40	50	14	58.5	17	M12×100	4
	IA 6 -450		450	105	106.375	133.4	80	17	130	40	55	14	63.5	20	M12×110	8
	IA 8 -300		300	100	139.719	171.4	75	18.5	120	40	50	14	58.5	24	M16×105	4
A2- 8	IA 8 -350		350	100	139.719	171.4	75	18.5	120	40	50	14	58.5	24	M16×105	4
	IA 8 -400		400	105	139.719	171.4	90	18.5	120	40	50	14	58.5	24	M16×110	4
	IA 8 -450		450	105	139.719	171.4	100	18.5	130	40	55	14	63.5	24	M16×110	4

■ 仕様表 规格表 ※IA-6-450の取付 45°ピッチ=8本 ※IA6-450型号的安装每45度间隔8个

主軸端呼び 主軸先端锥度	型式 型号	仕様 规格	貫通孔径 贯通孔径 mm	最大静的把握力 最大静止夹持力		最大把握径 最大夹持径		最小把握径 最小夹持径		チャック 卡盘		
				ハンドトルク 手柄转矩 / 操纵力矩 N·m(kgf·m)	ジョー1個締付力 单爪夹持力 kN(kgf)	内爪 φmm	外爪 φmm	内爪 φmm	質量 重量 kg	慣性モーメント 惯性力矩 kg·m ²	許容最高回転速度 容许最高回转速度	
A2- 5	IA 5 -200		50	83.0 (8.5)	10.0(1020)	75	185	14	14.9	0.080	3600	
	IA 6 -250		55	118.0 (12.0)	15.0(1530)	95	220	14	24.2	0.188	3000	
A2- 6	IA 6 -300		65	147.0 (15.0)	16.0(1632)	125	265	18	39.1	0.400	2000	
	IA 6 -350		75	147.0 (15.0)	16.0(1632)	155	310	20	50.9	0.750	2000	
	IA 6 -400		75	216.0 (22.0)	20.0(2039)	190	360	30	69.8	1.175	1800	
	IA 6 -450		80	245.0 (25.0)	23.0(2345)	220	405	35	97.2	1.775	1200	
	IA 8 -300		75	147.0 (15.0)	16.0(1632)	125	265	18	39.1	0.400	2000	
A2- 8	IA 8 -350		75	216.0 (22.0)	20.0(2039)	155	310	20	56.2	0.775	2000	
	IA 8 -400		90	245.0 (25.0)	23.0(2345)	190	360	30	73.8	1.250	1800	
	IA 8 -450		100	245.0 (25.0)	23.0(2345)	220	405	35	102.5	1.825	1200	

ハンドチャック
手动卡盘