



CHUCK

分割爪スクロールチャック (ショートテーパ) 爪分離式手动卡盘 (带法兰盘) JN-RA 系列

用途に応じてジョーの使い分けが可能 根据用途爪可以区分使用

●ショートテーパ 短锥度装载型

アダプタなしで直接取り付けできるショートテーパ用チャック。本体は軽量で継ぎ目のない高剛性ソリッドボデー。

无需连接背板可以直接装载的带短锥度卡盘。本体轻量, 无缝接 高刚性。

●ソフトジョー(オプション) 軟爪(可选择)

ハードジョーが標準付属。ソフトジョーも使用可能。(オプション、JN-Tタイプと兼用)

硬爪标准附属品。也可以使用软爪。(可选择, 和JN-T型兼用)



■寸法図 尺寸图

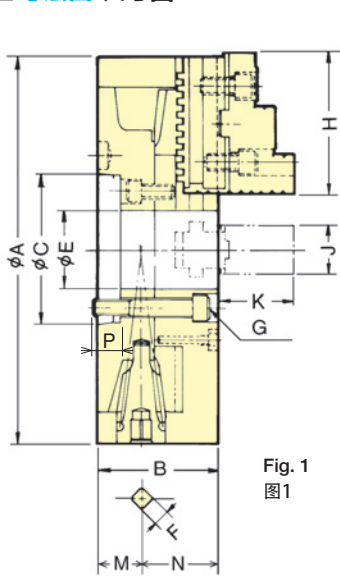


Fig. 1
图1

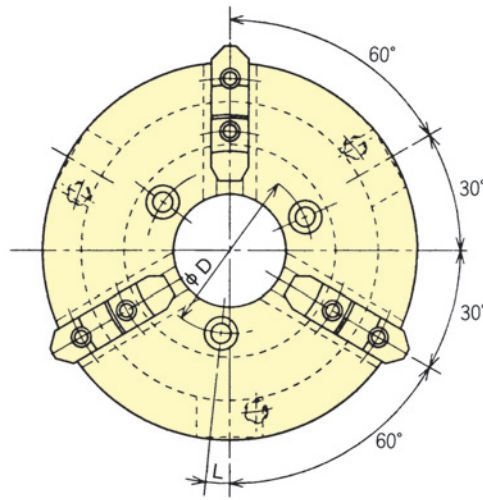
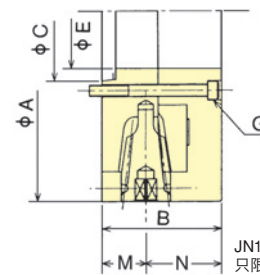


Fig. 2
图2



JN12RA6のみ
只限于JN12RA6

ハンドチャック
手动卡盘

■寸法表 尺寸表

| 型式 型号 | 寸法 尺寸 | A | B | C | D | E | F | G | H | J | K | L | M | N | P |
|----------|----------|-----|------|---------|-------|----|----|-------|-----|----|----|-----|------|------|------|
| JN06RA5 | | 165 | 65.5 | 82.563 | 61.9 | 40 | 10 | 3-M10 | 68 | 26 | 39 | 6° | 24 | 41 | 16 |
| JN07RA5 | | 190 | 75 | 82.563 | 61.9 | 40 | 11 | 3-M10 | 80 | 28 | 42 | 5° | 27.5 | 47.5 | 16.5 |
| JN08RA6 | | 210 | 75 | 106.375 | 82.6 | 59 | 11 | 3-M12 | 80 | 28 | 42 | 6° | 29 | 46 | 15.5 |
| JN09RA6 | | 232 | 84 | 106.375 | 82.6 | 59 | 12 | 3-M12 | 90 | 32 | 50 | 6° | 29.5 | 54.5 | 16.5 |
| JN10RA6 | | 273 | 86 | 106.375 | 82.6 | 59 | 12 | 3-M12 | 100 | 35 | 54 | 0° | 31.5 | 54.5 | 14.5 |
| JN10RA8 | | 273 | 86 | 139.719 | 111.1 | 78 | 12 | 3-M16 | 100 | 35 | 54 | 15° | 31.5 | 54.5 | 18.5 |
| JN12RA6 | | 310 | 96 | 106.375 | 133.4 | 96 | 14 | 3-M12 | 115 | 40 | 56 | 0° | 31.5 | 64.5 | 18.5 |
| JN12RA8 | | 310 | 96 | 139.719 | 111.1 | 78 | 14 | 3-M16 | 115 | 40 | 56 | 0° | 31.5 | 64.5 | 23.5 |

■仕様表 规格表 ※把握径/把握範囲は標準のハードジョーを使用した場合。※夹持直径/夹持范围是指标准硬爪使用的场合。

| 型式 型号 | 仕様 规格 | 貫通孔径 mm | 最大静的把握力 最大静止夹持力 kN(kgf) | 許容最高回転速度 容许最高转速 min | 質量 重量 kg | 慣性モーメント 慣性力矩 kg·m ² | 把握範囲 夹持范围 | | 適合ハードジョー 配置硬爪 | ハンドトルク 手柄转矩 / 操纵力矩 N·m(kgf·m) |
|----------|----------|------------|-------------------------------|---------------------------|----------------|--------------------------------------|-----------|---------|------------------|-------------------------------------|
| | | | | | | | 外径 φ mm | 内径 φ mm | | |
| JN06RA5 | | 40 | 31.0 (3161) | 4000 | 9.3 | 0.035 | 3~160 | 55~150 | HBS06C | 88.3 (9.0) |
| JN07RA5 | | 40 | 31.0 (3161) | 3500 | 13.4 | 0.068 | 4~180 | 62~170 | HBS07C | 107.9 (11.0) |
| JN08RA6 | | 59 | 31.0 (3161) | 3200 | 18.0 | 0.103 | 4~200 | 62~190 | HBS07C | 107.9 (11.0) |
| JN09RA6 | | 59 | 37.0 (3773) | 2900 | 23.5 | 0.170 | 5~220 | 70~210 | HBS09C | 147.0 (15.0) |
| JN10RA6 | | 59 | 46.0 (4691) | 2500 | 30.5 | 0.275 | 5~260 | 80~250 | HBS10C | 176.5 (18.0) |
| JN10RA8 | | 78 | 46.0 (4691) | 2500 | 31.0 | 0.280 | 5~260 | 80~250 | HBS10C | 176.5 (18.0) |
| JN12RA6 | | 96 | 55.0 (5608) | 2200 | 44.0 | 0.595 | 10~300 | 90~290 | HBS12C | 206.0 (21.0) |
| JN12RA8 | | 78 | 55.0 (5608) | 2200 | 45.0 | 0.608 | 10~300 | 90~290 | HBS12C | 206.0 (21.0) |