



ROTARY CYLINDER

短寸中実回転油圧シリンダ

M series

短寸、小型、軽量

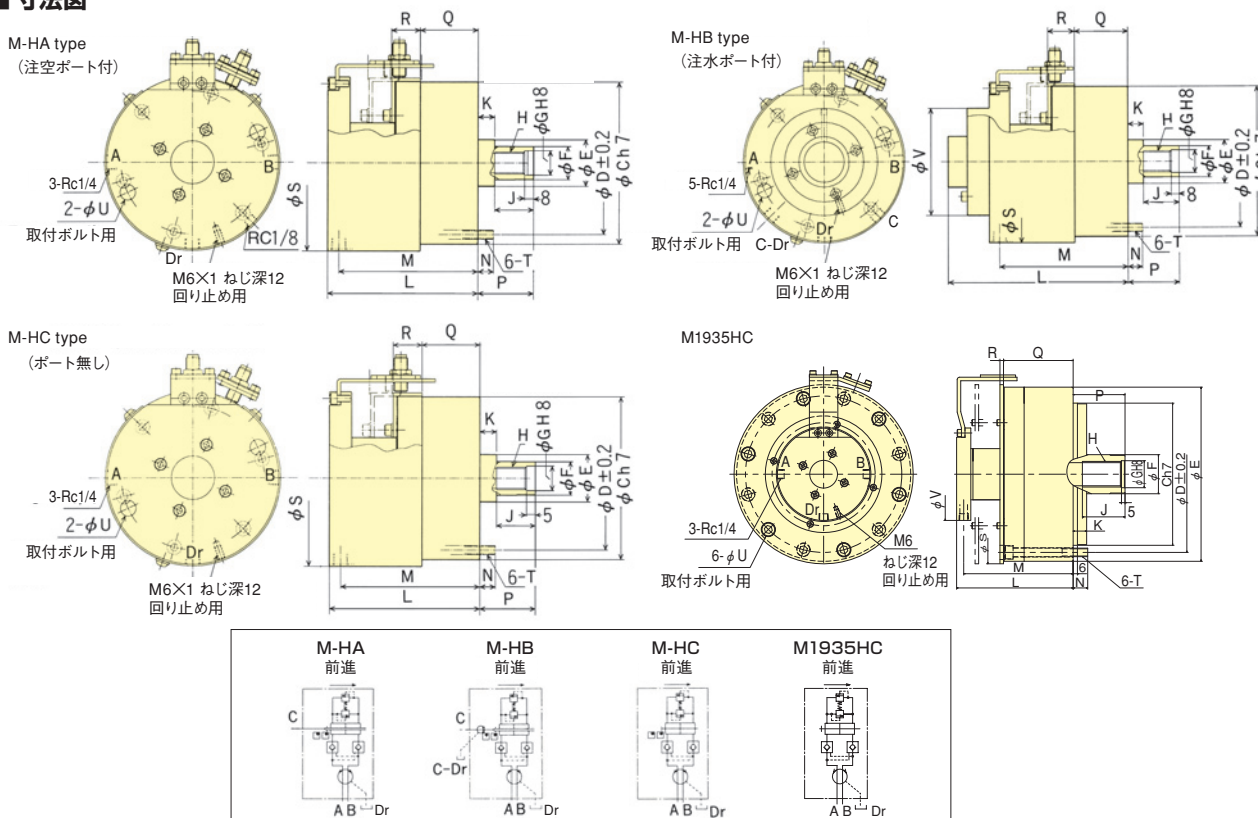
ロックバルブ、リリーフバルブ内蔵、さらに確認センサ取付可能仕様



近接スイッチは付属していません。お客様の制御装置に合わせて、寸法図を参考に ご用意いたします。

- 超小型、軽量化を追求しました
 - ロックバルブ、リリーフバルブ内蔵、さらに確認センサ取付可能仕様
- *CE対応品

■寸法図



■寸法表

寸法	C (h7)	D	E	F	G (H8)	H	J	K	L	M	N	P max.	P min.	Q max.	Q min.	R	S	T	U	V
M1120HA21D	145	128	42	30	22	M20	30	15	135	125	14	60	40	72	52	26	159.2	M 8	14	-
M1120HB21N	145	128	42	30	22	M20	30	15	175	125	14	60	40	72	52	26	159.2	M 8	14	104
M1120HC21D	145	128	42	30	22	M20	30	15	135	125	14	60	40	72	52	26	159.2	M 8	14	-
M1221HA21D	168	145	44	32	22	M20	30	15	138	128	14	60	39	75	54	27	182.2	M10	17	-
M1221HB21N	168	145	44	32	22	M20	30	15	178	128	14	60	39	75	54	27	182.2	M10	17	104
M1221HC21D	168	145	44	32	22	M20	30	15	138	128	14	60	39	75	54	27	182.2	M10	17	-
M1330HA21D	168	150	51	36	26	M24	35	15	144	134	18	60	30	79	49	37	182.2	M10	17	-
M1330HB21N	168	150	51	36	26	M24	35	15	184	134	18	60	30	79	49	37	182.2	M10	17	104
M1330HC21D	168	150	51	36	26	M24	35	15	144	134	18	60	30	79	49	37	182.2	M10	17	-
M1935HC	200	220	245	55	38	M36	60	19	164	154	20.5	73	38	133	98	5	252	M12	20	-

■仕様表

*ピストン推力：最高使用油圧力M1120H \hat{H} 3.5MPa(35.7kgf/cm $\hat{2}$)、M1221H \hat{H} 4.0MPa(40.8kgf/cm $\hat{2}$)、M1330H \hat{H} 4.0MPa(40.8kgf/cm $\hat{2}$)
 *ドレン量は油圧力3.0MPa(30.6kgf/cm $\hat{2}$)、油温50℃の時 ※近接スイッチ：Model BES M12MI-PSC20B-BV02(バルブ備製)DC24V 200mA PNP

仕様	ピストン ストローク mm	ピストン表面積		ピストン推力		最高使用油圧力 MPa(kgf/cm $\hat{2}$)	ドレン量 \hat{L} /min	許容最高回転速度 min $\hat{-}$	質量 kg	慣性モーメント kg \cdot m $\hat{2}$
		押側 cm $\hat{2}$	引側 cm $\hat{2}$	押側 kN(kgf)	引側 kN(kgf)					
M1120HA21D	20	87.6	84	28.0 (2855)	27.0 (2753)	3.5 (35.7)	1.2	6000	8.2	0.016
M1120HB21N	20	87.6	84	28.0 (2855)	27.0 (2753)	3.5 (35.7)	1.2	6000	8.5	0.016
M1120HC21D	20	87.6	84	28.0 (2855)	27.0 (2753)	3.5 (35.7)	1.2	6000	8.2	0.016
M1221HA21D	21	105.7	102	39.0 (3977)	38.0 (3875)	4.0 (40.8)	1.2	6000	10.2	0.028
M1221HB21N	21	105.7	102	39.0 (3977)	38.0 (3875)	4.0 (40.8)	1.2	6000	10.5	0.028
M1221HC21D	21	105.7	102	39.0 (3977)	38.0 (3875)	4.0 (40.8)	1.2	6000	10.2	0.028
M1330HA21D	30	125.3	119	47.0 (4793)	45.0 (4589)	4.0 (40.8)	1.2	6000	10.3	0.029
M1330HB21N	30	125.3	119	47.0 (4793)	45.0 (4589)	4.0 (40.8)	1.2	6000	10.6	0.029
M1330HC21D	30	125.3	119	47.0 (4793)	45.0 (4589)	4.0 (40.8)	1.2	6000	10.3	0.029
M1935HC	35	274	252	103 (10503)	94.6 (9646)	4.0 (40.8)	1.2	6000	23	0.15



ROTARY CYLINDER

中实小型油压缸

M 系列

短尺寸, 小型, 轻量 能大大发挥车床机能的紧凑型设计

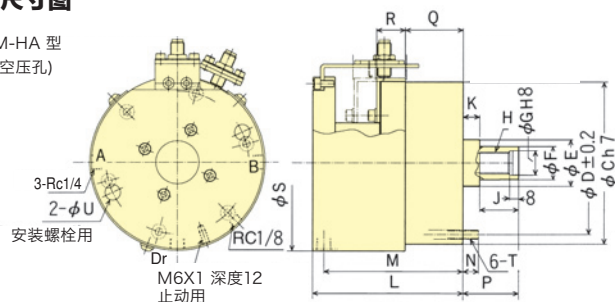


- 轻量小巧
 - 回止阀, 减压阀内藏 还附带确认传感器
- *CE对应

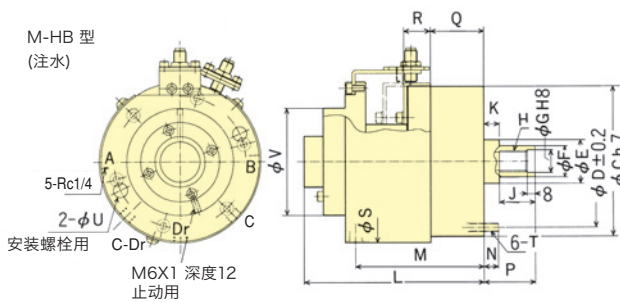
接近开关不附属是选项。
客户根据机床控制系统类型,
请准备图纸尺寸供参考用。

尺寸图

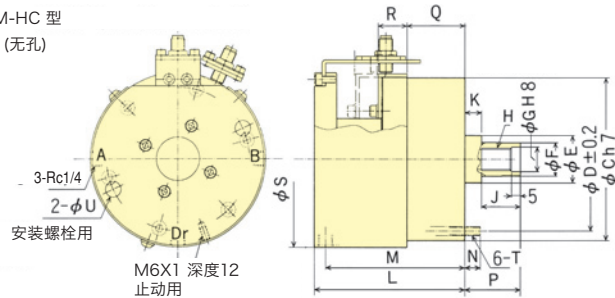
M-HA 型
(空压孔)



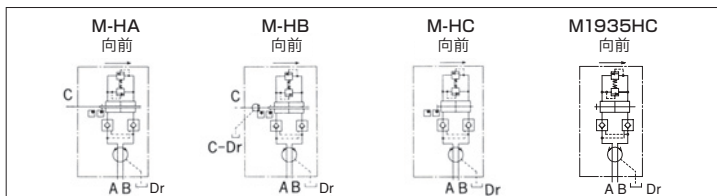
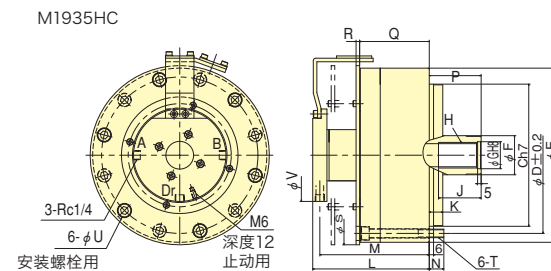
M-HB 型
(注水)



M-HC 型
(无孔)



M1935HC



尺寸表

型号	尺寸 (C7)	D	E	F	G (H8)	H	J	K	L	M	N	P max.	P min.	Q max.	Q min.	R	S	T	U	V
M1120HA21D	145	128	42	30	22	M20	30	15	135	125	14	60	40	72	52	26	1592	M 8	14	-
M1120HB21N	145	128	42	30	22	M20	30	15	175	125	14	60	40	72	52	26	1592	M 8	14	104
M1120HC21D	145	128	42	30	22	M20	30	15	135	125	14	60	40	72	52	26	1592	M 8	14	-
M1221HA21D	168	145	44	32	22	M20	30	15	138	128	14	60	39	75	54	27	1822	M10	17	-
M1221HB21N	168	145	44	32	22	M20	30	15	178	128	14	60	39	75	54	27	1822	M10	17	104
M1221HC21D	168	145	44	32	22	M20	30	15	138	128	14	60	39	75	54	27	1822	M10	17	-
M1330HA21D	168	150	51	36	26	M24	35	15	144	134	18	60	30	79	49	37	1822	M10	17	-
M1330HB21N	168	150	51	36	26	M24	35	15	184	134	18	60	30	79	49	37	1822	M10	17	104
M1330HC21D	168	150	51	36	26	M24	35	15	144	134	18	60	30	79	49	37	1822	M10	17	-
M1935HC	200	220	245	55	38	M36	60	19	164	154	20.5	73	38	133	98	5	252	M12	20	-

规格表

※活塞推力: 最高油压力 M1120H 3.5MPa(35.7kgf/cm²), M1221H 4.0MPa(40.8kgf/cm²), M1330H 4.0MPa(40.8kgf/cm²)
 ※总泄露: 压力3.0mpa(30.6Kg/CM²), 油温50° C ※近接开关: 型号 BES M12MI-PSC20B-BV02(巴鲁夫制造) DC24V 200mA PNP

规格 型号	活塞行程 mm	活塞面积		拉杆		最大设定油压力 MPa(kgf/cm ²)	总泄露 l/min	容许最高回转速度 min ⁻¹	重量 kg	惯性力矩 kg·m ²
		推动侧 cm ²	拉动侧 cm ²	推动侧 kN(kgf)	拉动侧 kN(kgf)					
M1120HA21D	20	87.6	84	28.0 (2855)	27.0 (2753)	3.5 (35.7)	1.2	6000	8.2	0.016
M1120HB21N	20	87.6	84	28.0 (2855)	27.0 (2753)	3.5 (35.7)	1.2	6000	8.5	0.016
M1120HC21D	20	87.6	84	28.0 (2855)	27.0 (2753)	3.5 (35.7)	1.2	6000	8.2	0.016
M1221HA21D	21	105.7	102	39.0 (3977)	38.0 (3875)	4.0 (40.8)	1.2	6000	10.2	0.028
M1221HB21N	21	105.7	102	39.0 (3977)	38.0 (3875)	4.0 (40.8)	1.2	6000	10.5	0.028
M1221HC21D	21	105.7	102	39.0 (3977)	38.0 (3875)	4.0 (40.8)	1.2	6000	10.2	0.028
M1330HA21D	30	125.3	119	47.0 (4793)	45.0 (4589)	4.0 (40.8)	1.2	6000	10.3	0.029
M1330HB21N	30	125.3	119	47.0 (4793)	45.0 (4589)	4.0 (40.8)	1.2	6000	10.6	0.029
M1330HC21D	30	125.3	119	47.0 (4793)	45.0 (4589)	4.0 (40.8)	1.2	6000	10.3	0.029
M1935HC	35	274	252	103 (10503)	94.6 (9646)	4.0 (40.8)	1.2	6000	23	0.15

油压缸