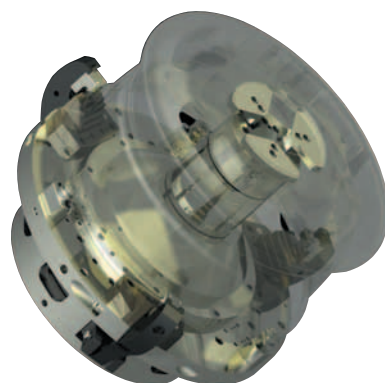




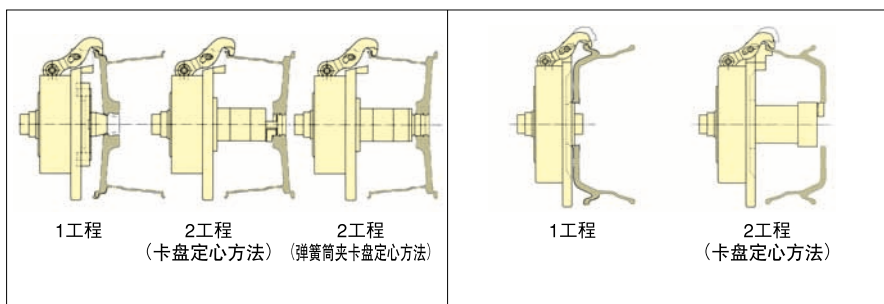
CHUCK

使用高刚性材料4轮加工用指型卡盘 FG-V 系列

采用高刚性卡盘本体
最适合加工4轮用铝轮毂

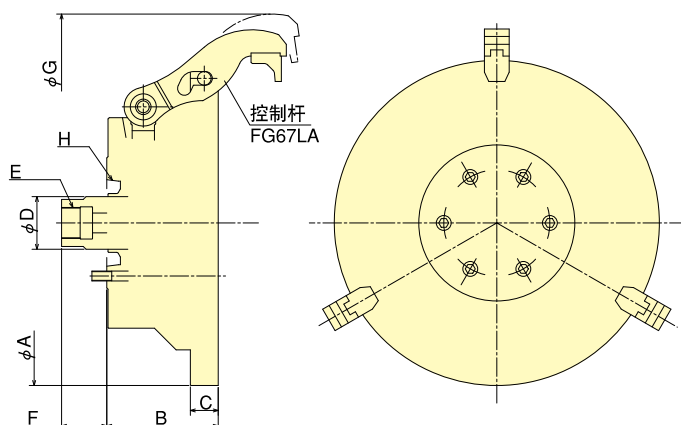


夹持示例



特殊卡盘

外形图



外形尺寸

型号	A	B	C	D	E	F 最大	F 最小	G	H
FG50V	525	180	45	85	M50×1.5	73	38	675	A2-8
FG56V	575	180	45	85	M50×1.5	73	38	725	A2-11
FG62V	625	180	45	85	M50×1.5	73	38	775	A2-11

技术规格

型号	技术规格	容许最大入力 kN(kgf)	容许最高回转速度 min ⁻¹	重量 kg	转动惯量 kg·m ²	开爪行程/直进行程 mm	夹紧力/爪 kN(kgf)
FG50V		30.0 (3059)	2500	135.0	3.750	18.5/16.5	9.5 (969)
FG56V		30.0 (3059)	2500	190.0	5.800	18.5/16.5	9.5 (969)
FG62V		30.0 (3059)	2500	220.0	8.800	18.5/16.5	9.5 (969)

轮子尺寸

型号	12"	13"	14"	15"	16"	17"	18"	19"	20"	21.5"	22.5"
FG50V		○	○	○	○	○	○				
FG56V		○	○	○	○	○	○	○	○		
FG62V					○	○	○	○	○	○	○