



CHUCK

2爪中空パワーチャック 2爪中空卡盘 BT200 系列

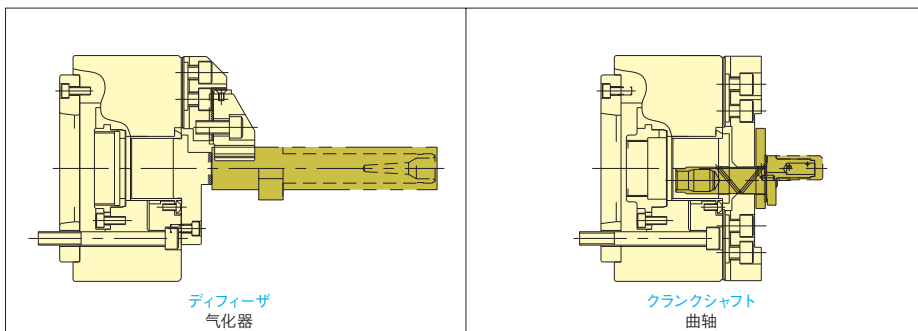
異形加工物の把握に最適
最适合夹持不规则形状的工件

*CE対応品 *CE对应

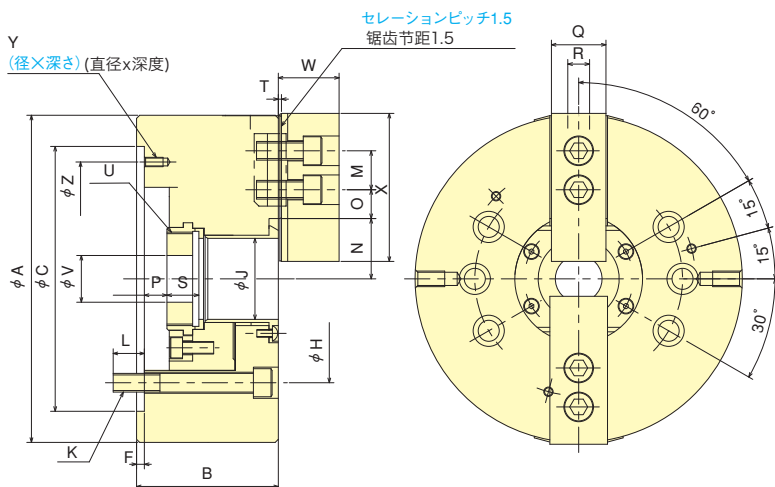


スタンダードチャック
標準卡盘

把握状態例 夹持状态例

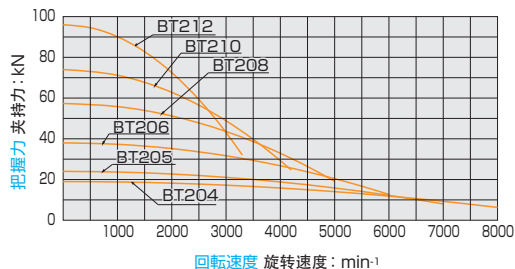


■ 寸法図 尺寸图



把握力性能曲線 夹持力性能曲线

※線は標準ソフトジョーを用いた場合のもので、
※曲线表示的是在使用标准软爪的。



■ 寸法表 尺寸表

※BT204, 205の取付、ジョーセンターより左右60°-4本 ※ドローナットのねじは未加工です。
※把握径/把握範囲は標準のソフトジョーを使用した場合。 ※拉杆螺母螺纹未加工。

型式 型号	寸法 尺寸		C (H6)	F	H	J	K	L	M	N max.	N min.	O max.	O min.	P max.	P min.	Q	R	S	T	U max.	V	W	X	Y	Z
	A	B																							
BT204	110	59	85	4	70.6	26	4-M10	15.5	14	23	20.3	11.25	6.75	3.5	- 6.5	23	10	17.5	2	M32×1.5	12	24	49.5	-	-
BT205	135	60	110	4	82.55	33	4-M10	15	14	26.5	23.8	19.75	7.75	1	- 9	23	10	20	2	M40×1.5	12	26	54	-	-
BT206	169	81	140	5	104.8	45	6-M10	16	20	32	29.25	22.75	9.25	11	- 1	26	12	19	2	M55×2	20	29	66	4-M6×10	116
BT208	210	91	170	5	133.4	52	6-M12	20	25	38.7	35	30	15	14.5	- 1.5	35	14	20.5	2	M60×2	30	39	95	3-M6×12	150
BT210	254	100	220	5	171.4	75	6-M16	22	30	51	46.6	34	14.5	8.5	- 10.5	40	16	25	2	M85×2	45	43	110	3-M8×15	190
BT212	304	110	220	6	171.4	91	6-M16	23	30	61.3	56	45.75	15.75	8	- 15	50	21	28	2	M100×2	50	51	111	3-M8×15	190

■ 仕様表 规格表

※許容最高回転速度は、実測値によります。 ※实际测试数据获得容许最高转速。
※把握径/把握範囲は標準のソフトジョーを使用した場合。 ※夹持直径/夹持范围是指标准软爪使用的场合。

型式 型号	仕様 规格	貫通孔径 贯通孔径 mm	把握径 夹持范围 mm		ジョーロック(直径) 爪行程(直径) mm	プランジャストローク 活塞行程 mm	許容最大入力 容许最大设定力 kN(kgf)	最大静的把握力 最大静止夹持力 kN(kgf)	許容最高回転速度 容许最高转速 min ⁻¹	質量(標準ソフトジョー付) 重量(含标准软爪) kg	慣性モーメント 慣性力矩 kg·m ²	適合シリンダ 适配油缸	許容最大油圧力 最大油压力 MPa(kgf/cm ²)	標準ソフトジョー 软爪型号
			Max.	Min.										
BT204		26	110	9	5.4	10	9.3 (948)	19 (1937)	8000	3.8	0.006	F0933H	1.94 (19.8)	SJ04N1T
BT205		33	135	14	5.4	10	11.7 (1193)	24 (2447)	7000	6.5	0.017	F0933H	2.38 (24.3)	SJ05N1T
BT206		45	169	17	5.5	12	14.5 (1479)	38 (3875)	6000	11.5	0.056	S1246	1.85 (18.9)	SJ06L1T
BT208		52	210	17	7.4	16	23.2 (2366)	57.3 (5843)	5000	21.3	0.165	S1552	1.80 (18.4)	SJ08A1
BT210		75	254	38	8.8	19	28.5 (2906)	74 (7546)	4200	33.5	0.308	S1875	1.80 (18.4)	SJ10A1
BT212		91	304	41	10.6	23	36.7 (3742)	96 (9789)	3300	52	0.700	S2091	1.81 (18.5)	SJ12N1

※3爪から2爪への変更は、バックプレートを交換する事で取付可能です。
※由3爪更换为2爪后、只需更换法兰盘便可安装卡盘。