

取扱説明書

型式 YS-K

株式会社北川鉄工所

〒 726 - 8610 広島県府中市元町77-1

TEL (0847)40-0561

FAX (0847)45-8911

MA0161RHG3

1. 構造図および部品表

Drawing and Parts list

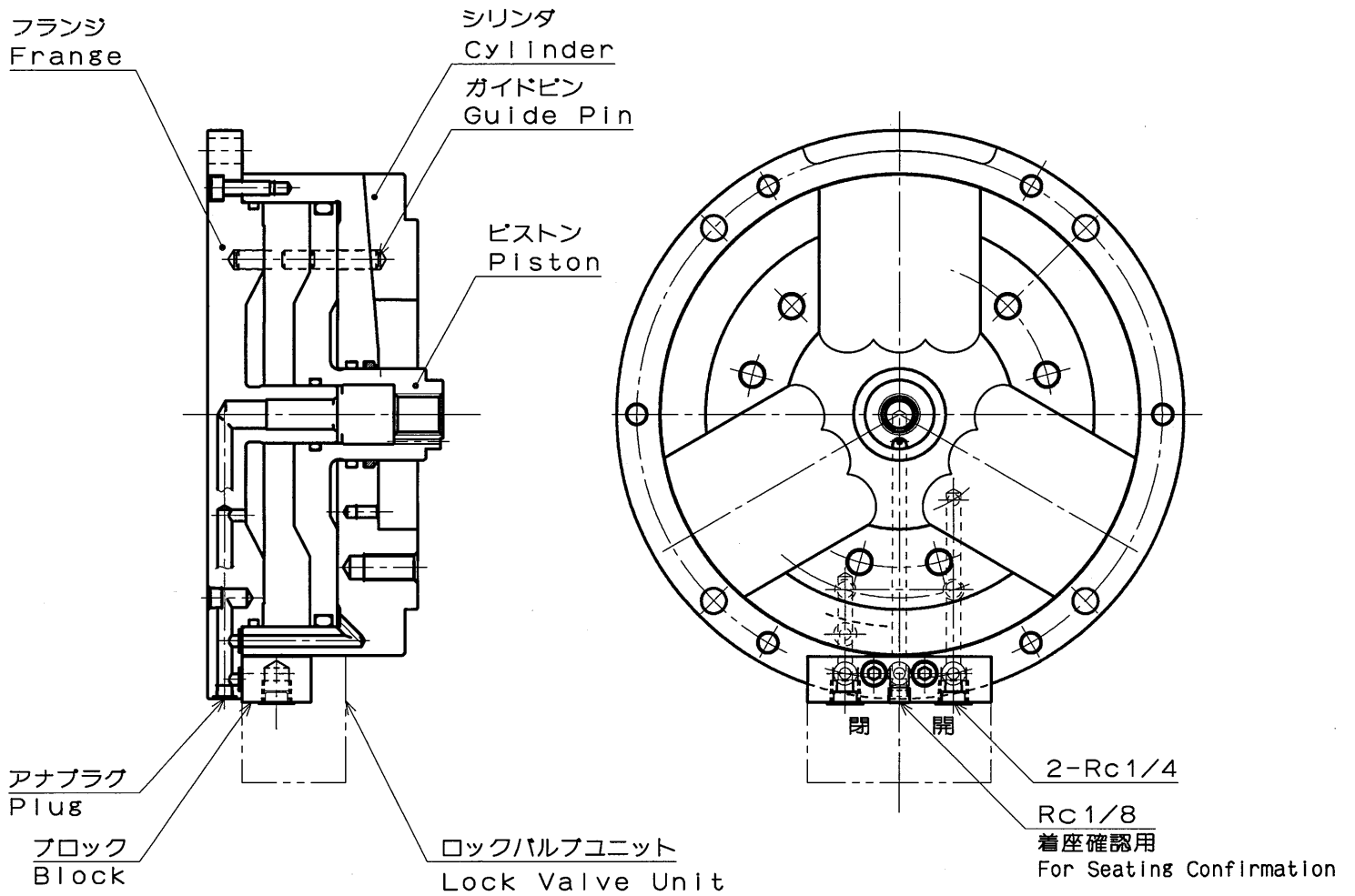
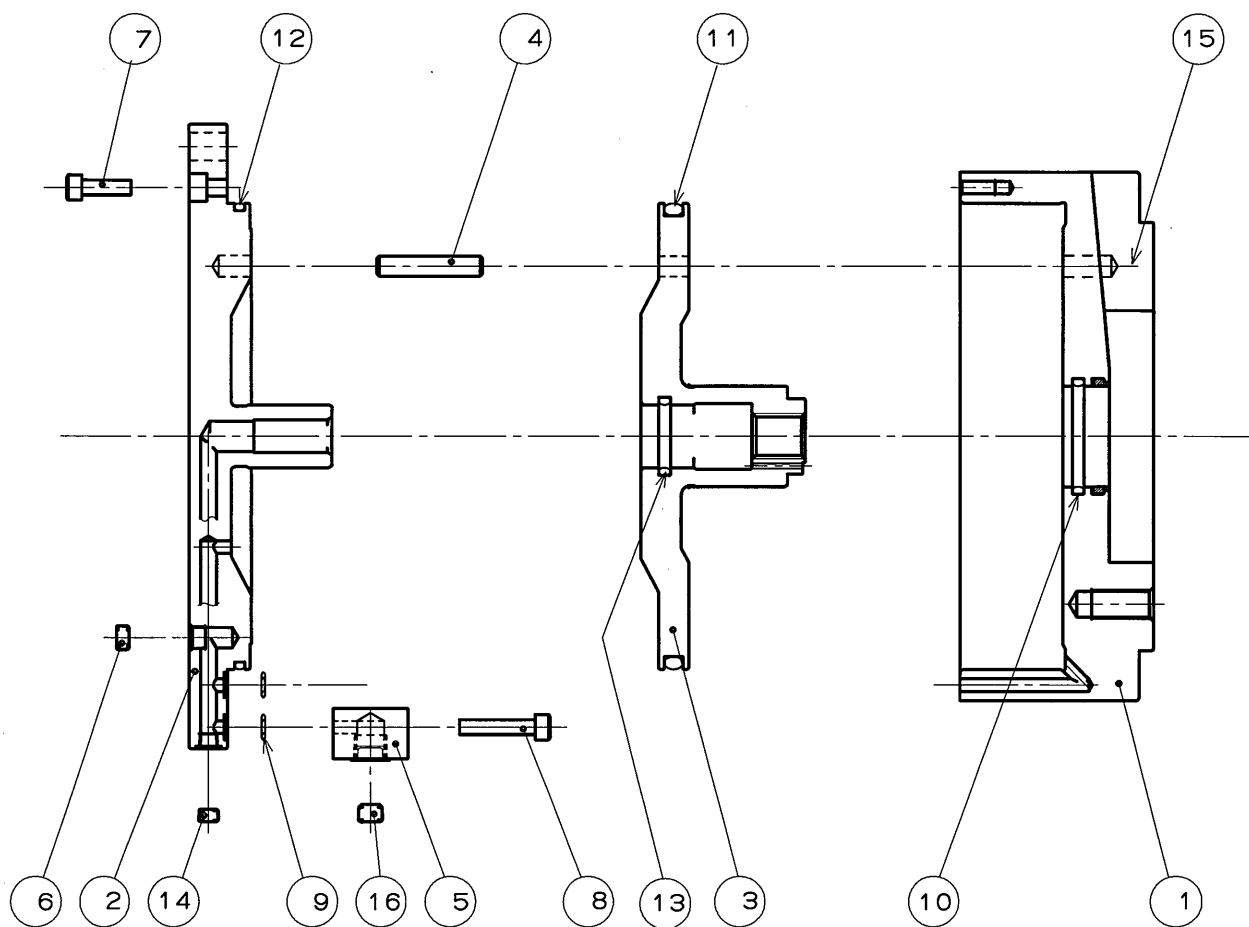


Fig. 1 ステーショナルリシリンダ構造図
Drawing of Stationary Cylinder



☆ 部品表 Parts list

No.	部品名称	Name of parts	数量 Qty	No.	部品名称	Name of parts	数量 Qty
1	シリンダ	CYLINDER	1	7	六角穴付ボルト	HEX SOCKET HEAD CAP SCREW	8or9
2	フランジ	FLANGE	1	8	六角穴付ボルト	HEX SOCKET HEAD CAP SCREW	2
3	ピストン	PISTON	1	14	アナプラグ	HEX SOCKET SET SCREW	3
4	ガイドピン	GUIDE PIN	1	16	オリフィスプラグ	ORIFICE PLUG	1
5	ブロック	BLOCK	1				
6	アナプラグ D	HEX SOCKET SET SCREW	2				

☆ 消耗部品 Expendable Parts

No.	部品名称 Name of parts	YS1415K	YS1820K	YS2220K	数量 Qty
9	リング O RING	JIS B 2401 P7	JIS B 2401 P7	JIS B 2401 P7	4
10	リング O RING	JIS B 2401 P40	JIS B 2401 P40	JIS B 2401 P45	1
11	リング O RING	JIS B 2401 G135	JIS B 2401 G175	JIS B 2401 G210	1
12	リング O RING	JIS B 2401 S135	AS568-262	AS568-267	1
13	リング O RING	JIS B 2401 P25	JIS B 2401 P25	JIS B 2401 P25	1
15	ダストシール DUST SEAL	NDK SER-40	NDK SER-40	NDK SER-45	1

仕 様

		YS1415K	YS1820K	YS2220K
シリンダ内径		140 mm	185 mm	220 mm
ピストンストローク		15 mm	20 mm	20 mm
ピストン表面積	押	149.7 cm ²	264.6 cm ²	376 cm ²
	引	141.3 cm ²	256.2 cm ²	364.2 cm ²
許容最大入力	エア圧	0.7MPa		
	油圧	1.5MPa		
最大推力 エア圧0.6MPaの時	押	8.5 KN	15.1 KN	21.4 KN
	引	8.1 KN	14.6 KN	20.8 KN
最大推力 油圧1.5MPaの時	押	20.8 KN	37.7 KN	53.6 KN
	引	20.1 KN	36.5 KN	51.9 KN
質 量		15 kg	22 kg	39 kg

手動切換弁 (又は電磁弁)
Manual change valve
(or solenoid valve)

ステーショナリシリンダ
Stationary cylinder

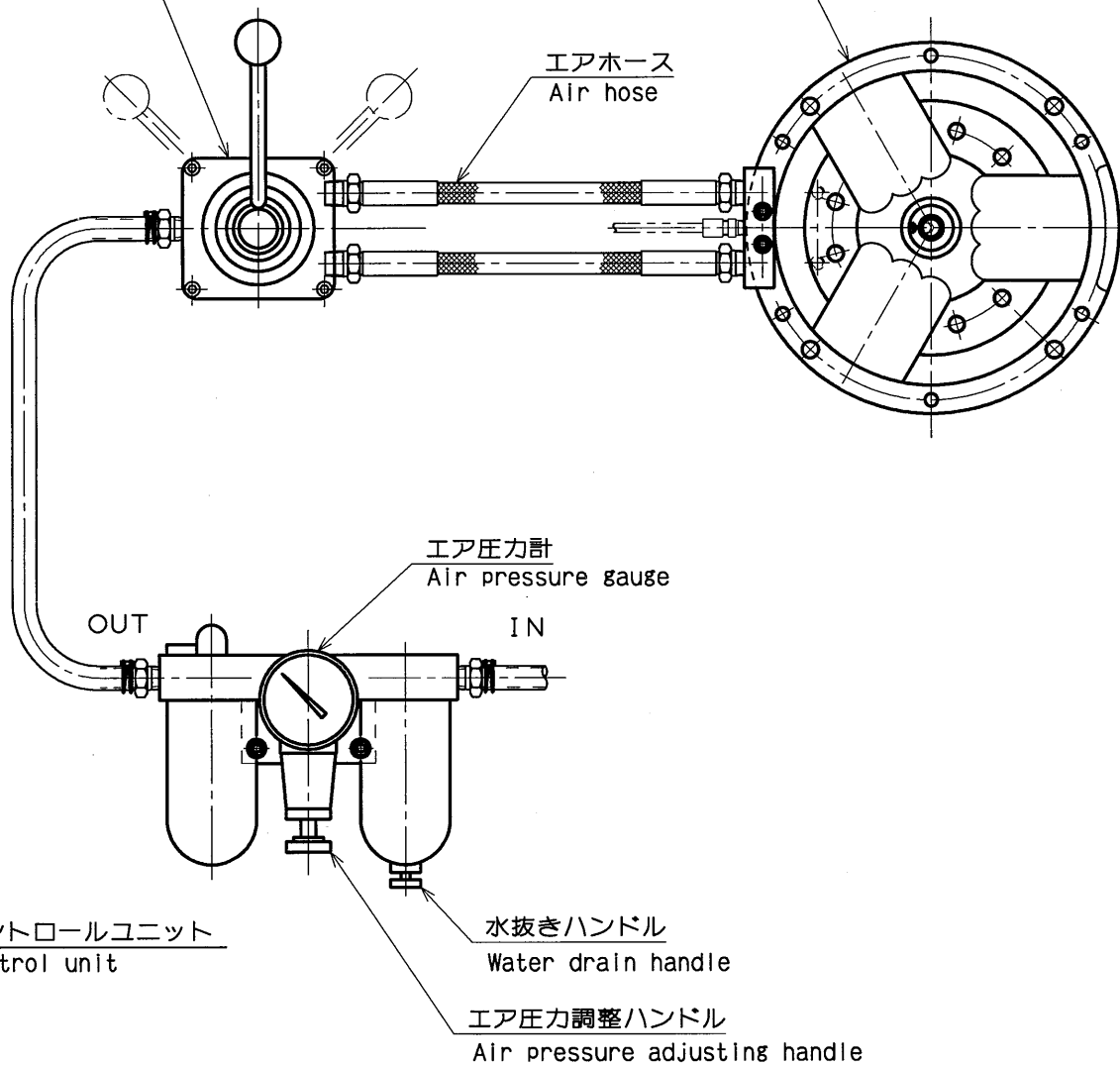


FIG. 2 ステーショナリシリンダ取付概要図
OUTLINE VIEW OF MOUNTING A STATIONARY CYLINDER

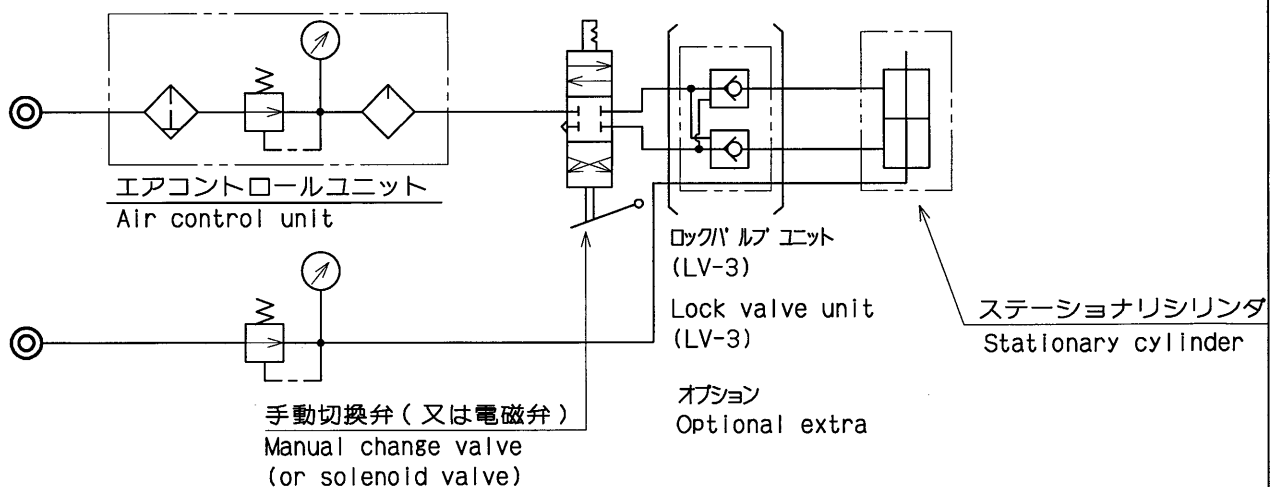


FIG. 3 エア回路図
PNEUMATIC CIRCUIT DIAGRAM

ステーションナリシリンダ

2. 取付

2-1 取付概要

ステーションナリシリンダは、エア源より エアコントロールユニット、切換弁 等により構成されています。

2-2 取付方法

- ① 工作機のテーブル面、ステーションナリシリンダ底面のカエリやキズが無いことを確認しながら、清掃して下さい。
- ② ステーションナリシリンダのフランジ部にある4箇所のボルト穴を利用して取付けて下さい。

2-3 配管

- エア源よりの配管は、圧力降下と流量低下を防ぐため、ステーションナリシリンダの直前まで、できる限り太い管径で行って下さい。
- 又、エルボ等は数多く使用しない様に注意して下さい。マルチ仕様（複数）の場合も同様です。
- エアコントロールユニットは、できるだけステーションナリシリンダの近くに取り付けて下さい。
- 切換弁とステーションナリシリンダの間は、フレード付きのエアホースを使用して下さい。
- 配管内の塵埃は完全に除去して配管して下さい。塵埃が混入するとエア漏れの原因となります。
- エア回路図の一例を下記します。（FIG.3）
- 着座確認を行う際は、P.2 ⑩のオリフィスプラグを取外し、使用して下さい。

3. 試運転

- ① エアコントロールユニットのルブリケータに、タービン油（粘度 ISO VG32 相当品）を指示線の上限まで入れて下さい。
- ② エア圧力調整ハンドルで圧力を低圧（0.2～0.25MPa）に設定し、切換弁のインチャング（短く切換弁をON,OFFする）を行い、確実に作動するか確認して下さい。
- ③ ルブリケータ上部のニードル部を回して、サイドドームの滴下調整を行います。滴下量は1クランプで2～3滴が適当です。
- ④ エア圧力を0.5MPaまで上昇させ、各部のエア漏れや異常をチェックして下さい。

4. 使用上の注意

- 最大使用エア圧力は、0.7MPaを超えないよう注意して下さい。
- エア圧力調整ハンドルで所定の圧力に設定後、必ず止めナット（ロックナット）を締めて下さい。
- 機械を長時間止める時は、加工物を離し、エア源を止めて下さい。
- ステーションナリシリンダへのチャック取付ボルトの締付トルクは、下表の規定締付トルクで締付けて下さい。

ボルトサイズ Bolt size	締付けトルク Tightening torque
M10	58 N·m
M12	85 N·m
M16	200 N·m

* シリンダの材質がアルミニウムのため、弊社の油圧チャックで規定している、ボルト径に対する締め付けトルクの80%です。

ステーションナリシリンダ

5. 保守点検

- エアコントロールユニットのフィルター内の水を定期的に排出して下さい。水の排出を実施しないと、シリンダ内部に錆が発生し、寿命が短くなります。
- ルブリケータにタービン油（粘度 ISO VG32相当品）が無くならないようにして下さい。
- ステーションナリシリンダは、半年に1回位分解掃除を行って下さい。切粉が多量に発生する場合は、使用条件に合わせて分解掃除期間を短縮して下さい。

〈分解手順〉 ステーションナリシリンダ部品表参照

- ① フランジを取り外す。
- ② ピストンをシリンダより抜く。
- ③ ガイドピンを抜く。

組立は、分解の逆の手順で行って下さい。この際、専用グリスを摺動部へ塗布して下さい。

6. 故障と対策

- ピストン作動不能
 - エアコントロールユニットの圧縮エアが吐出しているかを、エアホース等の動きにより確認して下さい。
 - 配管間違いの無いことを確認して下さい。
- シリンダ推力の不足
 - シリンダ配管入口での圧力が規定通りになっているかどうかを、シリンダの入口近くに圧力計を取付けて、確認して下さい。